

HVK3 KH8V IN

Einbau-Herd mit Display und Hydrolyse (65 l)

Bauknecht

Für mich und mein Zuhause



Betriebsarten



TOP 4

- Revêtement intérieur en émail pour un nettoyage facile
- **DiamondClean** : nettoyage par hydrolyse
- Volume cavité 65 litres
- air pulsécuisinière avec 8 fonctions

INOX

HVK3 KH8V IN

EAN 40 11577 84037 7

TIMER

- air pulsécuisinière avec 8 fonctions
- Horloge électronique

FONCTION

- **Cuisson sur 3 niveaux** : préparer les plats simultanément sur l'ensemble des trois niveaux
- Convection sole et voûte
- Gril
- Turbo gril
- Air brassé
- Air pulsé
- Air pulsé et convection sole
- Ventilation à froid (décongélation)
- Convection sole
- Décongeler

CARACTÉRISTIQUES

- **hydrolyse**-fonction de nettoyage
- Volume cavité 65 litres
- Revêtement intérieur en émail pour un nettoyage facile
- Cavité 65 litres
- Porte rabattable
- Porte pleine, 2 verres
- Panneau de commande en inox
- Boutons de commandes escamotables
- Bouton de commande argentés
- Température réglable jusqu'à 250°C
- 1 lampe halogène à l'intérieur
- Panneaux latéraux lisses
- Ventilateur de refroidissement pour une bonne ventilation de la paroi

ACCESSOIRES

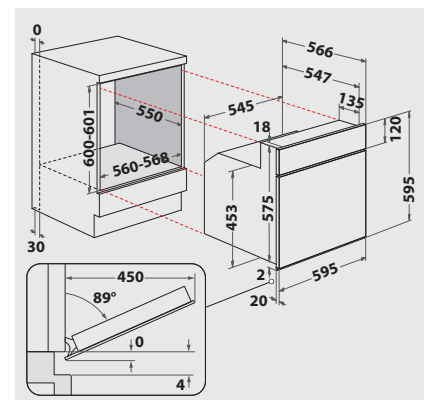
- 1 grille
- 1 plaque à pâtisserie émaillée

ACCESSOIRES SPÉCIAUX (CONTRE SUPPLÉMENT)

- Tiroir télescopique simple SLV 241
- Tiroir télescopique double SLV 242

DONNÉES TECHNIQUES ET DIMENSIONS

- Classe énergétique A¹
- Consommation d'énergie en mode conventionnel 0.87 kWh
- Consommation d'énergie en mode chaleur tournante/air pulsé 0.78 kWh
- Puissance du gril 1400 W
- Puissance de raccordement 10200 W
- Alimentation électrique 220-240 V
- Fréquence 50-60 Hz
- Fusible 16 A
- Dimensions de la niche (HxLxP) : 600 x 560 x 550 mm
- Dimensions du produit emballé (HxLxP) : 690 x 630 x 650 mm
- Poids de l'appareil 33 kg
- Poids de l'appareil emballé 35 kg



¹ Classe énergétique d'A+++ à D