

# HVK3 KH8V IN

Einbau-Herd mit Display und Hydrolyse (65 l)

**Bauknecht**  
Für mich und mein Zuhause



Betriebsarten



## TOP 4

- aria caldaforneello con 8 funzioni
- Funzione di pulizia a idrolisi
- Volume vano cottura 65 litri
- orologio elettronico

ACCIAIO INOX

HVK3 KH8V IN  
EAN 40 11577 84037 7

## REGOLAZIONE E MODALITÀ OPERATIVE

- aria caldaforneello con 8 funzioni
- orologio elettronico

## FUNZIONE

- Cottura Multi-Level – preparazione in contemporanea su tre livelli
- PowerAriaCalda – distribuzione uniforme dell'aria calda fin dall'inizio
- Funzione scongelamento

## DOTAZIONE

- **Funzione di pulizia** a idrolisi
- Volume vano cottura 65 litri
- Rivestimento vano interno con smalto facile da pulire
- Porta interna in vetro temperato, numero rivestimenti in vetro: 2
- Pannello interruttori in acciaio inossidabile
- Manopola di controllo rientrabile
- Manopola di controllo color argento
- Temperatura dell'area cottura fino a 250 °C
- 1 lampada alogena nel vano interno
- Pareti laterali lisce
- Ventola di raffreddamento per buona ventilazione dei pensili

## ACCESSORI

- 1 Griglia
- 1 Teglia, smaltata

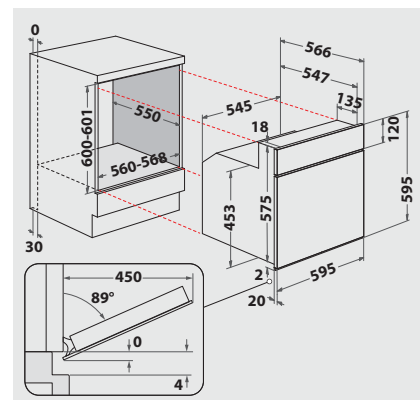
## ACCESSORI SPECIALI (CON SOVRAPPREZZO)

- Guida scorrevole telescopica a 1 livello SLV 241
- Guida scorrevole telescopica a 2 livelli SLV 242

## SPECIFICHE TECNICHE E MISURE

- Classe di efficienza energetica A<sup>1</sup>
- Consumo energetico secondo DIN 0.87 kWh convenzionale
- Consumo energetico secondo DIN 0.78 kWh ventilato

- Potenza totale installata: 10,2 kW
- Dimensioni nicchia (AxLxP): 600x560x550 mm
- **Combinabile connull**



<sup>1</sup> Gamma di classi di efficienza energetica da A+++ a D