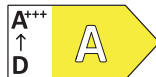


# HVK3 NN8F IN

Einbau-Herd (65 l)

**Bauknecht**

Für mich und mein Zuhause



## TOP 4

- Reinigungsfreundliche Emaille-Innenraumbeschichtung
- Garraumvolumen 65 Liter
- Heißlufttherd mit 8 Funktionen
- PowerHeissluft – von Beginn an gleichmäßige Verteilung der heißen Luft

EDELSTAHL

HVK3 NN8F IN  
EAN 40 11577 84036 0

## REGELUNG UND BETRIEBSARTEN

- Heißlufttherd mit 8 Funktionen

## FUNKTION

- Multi-Level-Kochen – gleichzeitiges Zubereiten auf drei Ebenen
- PowerHeissluft – von Beginn an gleichmäßige Verteilung der heißen Luft

## AUSSTATTUNG

- Garraumvolumen 65 Liter
- Reinigungsfreundliche Emaille-Innenraumbeschichtung
- Vollglasinnentür, 2-fach verglast
- Edelstahl-Schalterblende
- Bedienknebel silberfarben
- Garraum-Temperatur bis 250 °C
- 1 Halogen-Lampe im Innenraum
- Glatte Seitenwände
- Kühlgebläse für gute Schrankentlüftung

## ZUBEHÖR

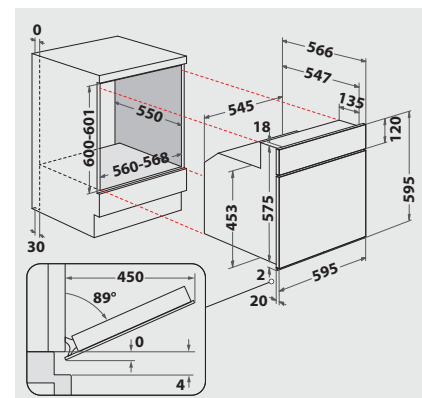
- 1 Gitterrost
- 1 Backblech, emailliert

## SONDERZUBEHÖR (GEGEN AUFPREIS)

- 1-fach Teleskop-Auszug SLV 241
- 2-fach Teleskop-Auszug SLV 242

## TECHNISCHE DATEN UND MASSE

- Energieeffizienzklasse A<sup>1</sup>
- Energieverbrauch nach DIN 0.87 kWh konventionell
- Energieverbrauch nach DIN 0.78 kWh Umluft
- Gesamtanschlusswert: 10,2 kW
- Nischenmasse (HxBxT): 600x560x550 mm
- **Kombinierbar mit CHR 6640 IN, CHR 6642 IN, CHR 9642 IN und CHR 3462 IN**



<sup>1</sup> Energieeffizienzklassen-Spektrum von A+++ bis D