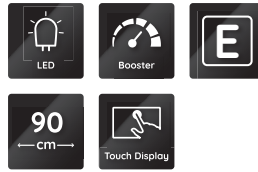


# DBHBS 93 LL X

Dunstabzugshaube (Wand/90cm)

**Bauknecht**

Für mich und mein Zuhause



## TOP 4

- Wandesse aus hochwertigem Edelstahl zur Montage direkt an die Wand
- Für Abluft- und Umluftbetrieb geeignet
- 1 leistungsstarker Lüftermotor, 4 Leistungsstufen inkl. Intensiv-Stufe
- Filtersättigungsanzeige mittels LED

EDELSTAHL

DBHBS 93 LL X  
EAN 40 11577 85171 7

## BAUART

- Wandesse aus hochwertigem Edelstahl zur Montage direkt an die Wand
- Edelstahl-Kamin
- Für Abluft- und Umluftbetrieb geeignet

## AUSSTATTUNG

- Kochstellenbeleuchtung LED, 2x2.5 Watt
- 1 leistungsstarker Lüftermotor, 4 Leistungsstufen inkl. Intensiv-Stufe
- Filtersättigungsanzeige mittels LED
- Steuerung über Touch-Control

## ZUBEHÖR

- Montage- und Befestigungsmaterial, inkl. Schacht
- 3 Edelstahl-Fettfilter, auswaschbar
- Rückstauklappe für Abluftbetrieb

## ALS SONDERZUBEHÖR LIEFERBAR

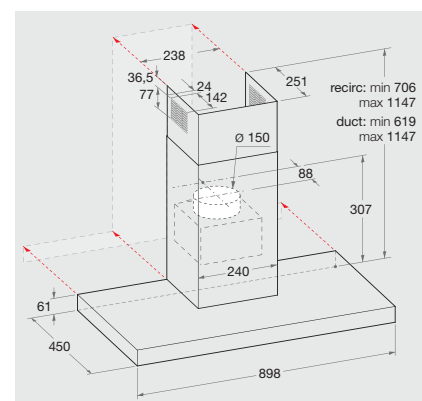
- Aktivkohlefilter für den Umluftbetrieb KIT FC 15

## VERBRAUCHSWERTE

- Jahresenergieverbrauch: 63.9 kWh
- Energieeffizienzklasse B<sup>1</sup>

## TECHNISCHE DATEN

- Gebläseleistung im Abluftbetrieb: **max. Normalstufe 430 m<sup>3</sup>/h, Intensivstufe 730 m<sup>3</sup>/h**
- Betriebsgeräusch im Abluftbetrieb: min. 31 – max. 72 dB/A
- Außenmaße (HxBxT): 1147x898x450 mm
- Gesamte Gerätehöhe verstellbar von 619 bis 1147 mm
- Abluftstutzen Ø 150 mm
- **Mindestabstand zum Elektrokochfeld 500 mm**
- **Mindestabstand zum Gaskochfeld 650 mm**



<sup>1</sup> Energieeffizienzklassen-Spektrum von A+++ bis D