

DBHBS 93 LL X

Dunstabzugshaube (Wand/90cm)

Bauknecht

Für mich und mein Zuhause



TOP 4

- Hotte décorative murale en inox
- Convient pour les opérations d'évacuation et de recirculation de l'air
- 1 moteur de ventilateur puissant, 4 étages de puissance niveau intensif inclus
- Filtre à graisse avec lampe témoin de saturation

INOX

DBHBS 93 LL X
EAN 40 11577 85171 7

TYPE D'APPAREIL

- Hotte murale en matériau de haute qualité-inox, pour montage direct sur le mur
- Cheminée en inox
- Adaptée au mode évacuation extérieur ou recyclage

CARACTÉRISTIQUES

- Eclairage : LED, 2x2.5 W
- 1 moteur de ventilateur puissant, 4 étages de puissance niveau intensif inclus
- Filtre à graisse avec lampe témoin de saturation
- Contrôle via la commande tactile

ACCESSOIRES

- Matériel de montage et d'installation
- 3 filtres à graisse en inox (lavables)
- Volet anti-retour pour l'évacuation de l'air

ACCESSOIRES EN OPTION

- Filtre à charbon actif pour recyclage KIT FC 15

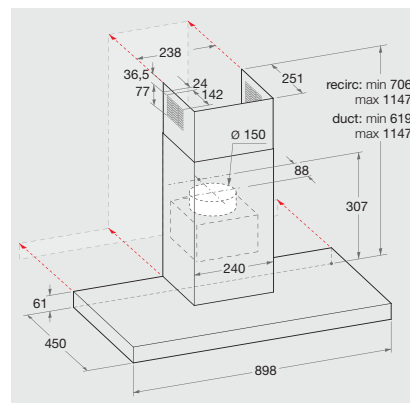
CONSOMMATION

- Consommation d'énergie/an : 63.9 kWh
- Classe énergétique B, efficacité dynamique des fluides B, Efficacité lumineuse A, efficacité des filtres à graisse B¹

DONNÉES TECHNIQUES

- Débit d'air en mode évacuation min-max : 115 , 288 , 448 , 735 , booster 735 m³/h
- Débit maximum d'évacuation 735 m³/h
- Puissance du ventilateur en mode évacuation **d'air: vitesse normale max. 430m³/h, niveau intensif 730m³/h**
- Débit d'air en mode recyclage: 65 , 75 , 256 , 336 , 336 m³/h
- Niveau sonore évacuation: min. 31 – max. 72 dB/A
- Evacuation au-dessus
- Diamètre du raccordement tuyau d'évacuation 150 mm

- Hauteur totale de l'unité réglable de 619 à 1147 mm
- Alimentation électrique: 220-240 V
- Fusible / courant absorbé: 1.1 Ampere
- Dimensions du produit (HxLxP) : 1147 x 898 x 450 mm
- Poids de l'appareil emballé : 17.9 kg
- Dimensions appareil emballé (HxLxP) : 576 x 374 x 945 mm
- Distance min. de la table de cuisson électrique 500 mm
- Distance min. de la table de cuisson gaz 650 mm



¹ Classe énergétique d'A+++ à D