

DBHBS 63 LL IX

Dunstabzugshaube (Wand/60cm)

Bauknecht

Für mich und mein Zuhause



TOP 4

- Cappa aspirante a camino in Acciaio inox di alta qualità, da montare direttamente alla parete
- Adatto per funzionamento in modalità filtrante e aspirante
- 1 potente motore ventola, 4 livelli di potenza livello intensivo incl.
- Indicatore di saturazione del filtro tramite LED

ACCIAIO INOX

DBHBS 63 LL IX
EAN 40 11577 85169 4

TIPOLOGIA

- Cappa aspirante a camino in Acciaio inox di alta qualità, da montare direttamente alla parete
- Camino in acciaio inossidabile
- Adatto per funzionamento in modalità filtrante e aspirante

- **Distanza minima dal piano cottura a gas 650 mm**

DOTAZIONE

- Illuminazione dei fornelli LED, 2x2.5 Watt
- 1 potente motore ventola, 4 livelli di potenza livello intensivo incl.
- Indicatore di saturazione del filtro tramite LED
- Controllo tramite touch control

ACCESSORI

- Materiale di montaggio e di fissaggio, incl. pozzetto
- 2 Acciaio inox-Filtro antigrasso, lavabile
- Valvola antireflusso per funzionamento in modalità aspirante

DISPONIBILE COME ACCESSORIO SPECIALE

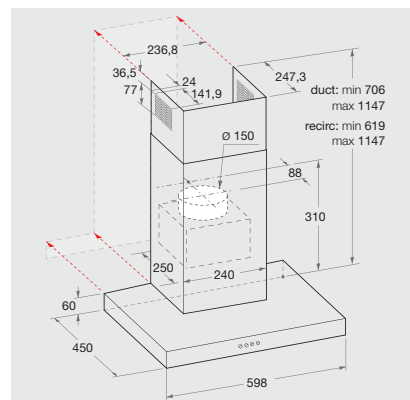
- Filtro al carbone attivo per funzionamento in modalità filtranteKIT FC 15

VALORI DI CONSUMO

- Consumo energetico annuale: 63.7 kWh
- Classe di efficienza energetica B¹

SPECIFICHE TECNICHE

- Potenza della ventola in modalità aspirante: **livello normale max. 448 m³/h, livello intensivo 735 m³/h**
- Rumorosità durante il funzionamento in modalità aspirante: min. 31 – max. 72 dB/A
- Dimensioni esterne (AxLxP): 1147x598x450 mm
- Altezza totale apparecchio regolabile da 619 a 1147 mm
- Montante dello scarico Ø 150 mm
- **Distanza minima dal piano cottura elettrico 500 mm**



¹ Gamma di classi di efficienza energetica da A+++ a D