

# DC 5460 IN/1

Dunstabzugshaube (Unterbau/60cm)

**Bauknecht**

Für mich und mein Zuhause



## TOP 4

- Kompakt-Dunsthaube, Edelstahl, zur Montage unter einem Oberschrank bzw. direkt an die Wand
- Für Abluft- und Umluftbetrieb geeignet
- 1 leistungsstarker Lüftermotor, 3 Leistungsstufen
- Steuerung über Schiebeschalter

EDELSTAHL

DC 5460 IN/1  
EAN 40 11577 85523 4

## BAUART

- Kompakt-Dunsthaube, Edelstahl, zur Montage unter einem Oberschrank bzw. direkt an die Wand
- Für Abluft- und Umluftbetrieb geeignet

## AUSSTATTUNG

- Steuerung über Schiebeschalter
- Kochstellenbeleuchtung LED, 2x3 Watt
- 1 leistungsstarker Lüftermotor, 3 Leistungsstufen

## ZUBEHÖR

- Montage- und Befestigungsmaterial
- 1 Aluminium-Fettfilter, auswaschbar

## ALS SONDERZUBEHÖR LIEFERBAR

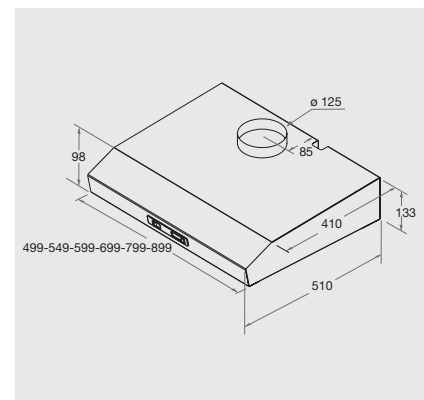
- Aktivkohlefilter für den Umluftbetrieb KIT FG 48
- Kaminaufsatz für Abluftbetrieb: AMC 858 IX

## VERBRAUCHSWERTE

- Jahresenergieverbrauch: 97.5 kWh
- Energieeffizienzklasse D<sup>1</sup>

## TECHNISCHE DATEN

- Gebläseleistung im Abluftbetrieb: **max. Normalstufe 368 m<sup>3</sup>/h**
- Betriebsgeräusch im Abluftbetrieb: min. 48 – max. 69 dB/A
- Außenmaße (HxBxT): 133x599x510 mm
- **Mindestabstand zum Elektrokochfeld 500 mm**
- **Mindestabstand zum Gaskochfeld 650 mm**



<sup>1</sup> Energieeffizienzklassen-Spektrum von A+++ bis D