

DC 5460 IN/1

Dunstabzugshaube (Unterbau/60cm)

Bauknecht
Für mich und mein Zuhause



TOP 4

- Hotte compacte inox
- Convient pour les opérations d'évacuation et de recirculation de l'air
- 1 moteur de ventilateur puissant, 3 étages de puissance
- Commande par l'intermédiaire de Curseur

INOX

DC 5460 IN/1
EAN 40 11577 85523 4

TYPE D'APPAREIL

- Hotte compacte, inox, pour un montage sous un meuble haut ou directement sur le mur
- Adaptée au mode évacuation extérieur ou recyclage

- Distance min. de la table de cuisson électrique 500 mm
- Distance min. de la table de cuisson gaz 650 mm

CARACTÉRISTIQUES

- Commande mécanique avec Curseur
- Eclairage : LED, 2x3 W
- 1 moteur de ventilateur puissant, 3 étages de puissance
- Commandes à curseurs

ACCESSOIRES

- Matériel de montage et d'installation
- 1 filtre à graisse en aluminium (lavable)

ACCESSOIRES EN OPTION

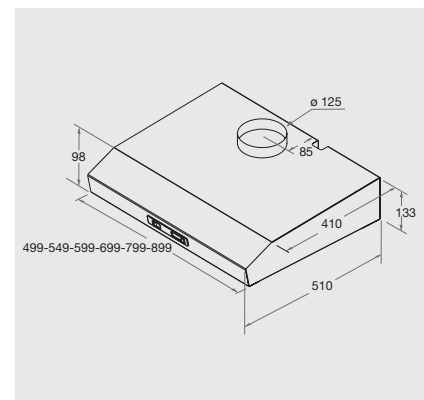
- Filtre à charbon actif pour recyclage KIT FG 48
- En option: Ralonge cheminée AMC 858 IX

CONSUMMATION

- Consommation d'énergie/an : 97.5 kWh
- Classe énergétique D, efficacité dynamique des fluides E, Efficacité lumineuse D, efficacité des filtres à graisse C¹

DONNÉES TECHNIQUES

- Puissance du ventilateur en mode d'évacuation **d'air: vitesse normale max. 368m³/h**
- Niveau sonore évacuation: min. 48 – max. 69 dB/A
- Evacuation au-dessus et à l'arrière
- Alimentation électrique: 220-240 V
- Fusible / courant absorbé: 0.9 Ampere
- Dimensions du produit (HxLxP) : 133 x 599 x 510 mm
- Poids de l'appareil emballé : 6.8 kg
- Dimensions appareil emballé (HxLxP) : 152 x 618 x 548 mm



¹ Classe énergétique d'A+++ à D