

DBAH 62 LT X

Dunstabzugshaube (Flachschirm/60cm)

Bauknecht
Für mich und mein Zuhause



TOP 4

- Hotte télescopique avec panneau frontal en gris métallique
- Convient pour les opérations d'évacuation et de recirculation de l'air
- 1 moteur de ventilateur puissant, 3 étages de puissance niveau intensif inclus
- Panneau frontal inox inclus

GRIS

DBAH 62 LT X
EAN 40 11577 85479 4

TYPE D'APPAREIL

- Hotte tiroir, à installer dans un meuble haut de hotte tiroir
- Adaptée au mode évacuation extérieur ou recyclage

CARACTÉRISTIQUES

- Eclairage : LED, 2x3 W
- 1 moteur de ventilateur puissant, 3 étages de puissance niveau intensif inclus
- 3 vitesses d'aspiration avec booster
- Contrôle via la commande tactile

ACCESSOIRES

- 1 Filtre à charbon actif
- Matériel de montage et d'installation
- 2 filtres à graisse en aluminium (lavables)
- Volet anti-retour pour l'évacuation de l'air
- Panneau frontal inox inclus

ACCESSOIRES EN OPTION

- Filtre à charbon actif pour recyclage AMC 100
- Nombre de filtres à charbon : 1
- En option : Panneau frontal blanc FBL 560 WS
- En option : Panneau frontal noir FBL 560 SW
- En option : Panneau frontal inox FBL 560 IN

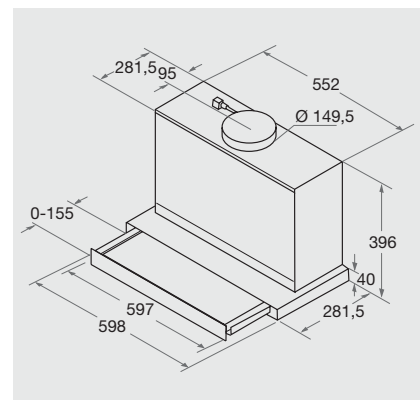
CONSOMMATION

- Consommation d'énergie/an : 44.1 kWh
- Classe énergétique A, efficacité dynamique des fluides A, Efficacité lumineuse D, efficacité des filtres à graisse C¹

DONNÉES TECHNIQUES

- Puissance du ventilateur en mode d'évacuation **d'air: vitesse normale max. 515m³/h, niveau intensif 625m³/h**
- Niveau sonore évacuation: min. 47 – max. 67 dB/A
- Dimensions du produit (HxLxP) : 396 x 598 x 281 mm

- Profondeur en fonctionnement 281 jusqu'à 436 mm
- Diamètre du raccordement tuyau d'évacuation 150 mm
- Evacuation au-dessus et à l'arrière
- Dimensions appareil emballé (HxLxP) : 511 x 693 x 396 mm
- Poids de l'appareil emballé : 12.5 kg
- Distance min. de la table de cuisson électrique 430 mm
- Distance min. de la table de cuisson gaz 650 mm



¹ Classe énergétique d'A+++ à D