

# DBAH 62 LT X

Dunstabzugshaube (Flachschirm/60cm)

**Bauknecht**

Für mich und mein Zuhause



## TOP 4

- Cappa a schermo piatto, da installare in un pensile superiore per cappe con cappuccio a schermo piatto
- Adatto per funzionamento in modalità filtrante e aspirante
- 1 potente motore ventola, 3 livelli di potenza livello intensivo incl.
- Frontalino decorativo in dotazione

GRIGIO

DBAH 62 LT X  
EAN 40 11577 85479 4

## TIPOLOGIA

- Cappa a schermo piatto, da installare in un pensile superiore per cappe con cappuccio a schermo piatto
- Adatto per funzionamento in modalità filtrante e aspirante

- **Distanza minima dal piano cottura a gas 650 mm**

## DOTAZIONE

- Illuminazione dei fornelli LED, 2x3 Watt
- 1 potente motore ventola, 3 livelli di potenza livello intensivo incl.
- Controllo tramite touch control

## ACCESSORI

- 1 Filtro al carbone attivo per funzionamento in modalità filtrante
- Materiale di montaggio e di fissaggio
- 2 Alluminio-Filtro antigrasso, lavabile
- Valvola antireflusso per funzionamento in modalità aspirante
- Frontalino decorativo in dotazione

## DISPONIBILE COME ACCESSORIO SPECIALE

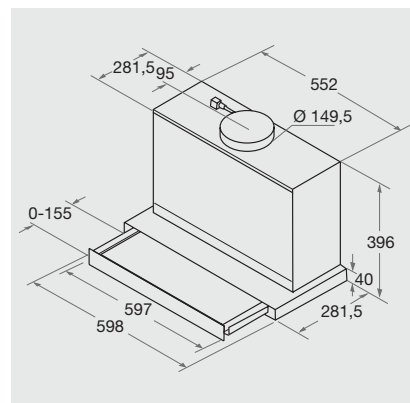
- Filtro al carbone attivo per funzionamento in modalità filtrante AMC 100
- Frontalino bianco FBL 560 WS
- Frontalino nero FBL 560 SW
- Frontalino acciaio inossidabile FBL 560 IN

## VALORI DI CONSUMO

- Consumo energetico annuale: 44.1 kWh
- Classe di efficienza energetica A<sup>1</sup>

## SPECIFICHE TECNICHE

- Potenza della ventola in modalità aspirante: **livello normale max. 515 m<sup>3</sup>/h, livello intensivo 625 m<sup>3</sup>/h**
- Rumorosità durante il funzionamento in modalità aspirante: min. 47 – max. 67 dB/A
- Dimensioni esterne (AxLxP): 396x598x281 mm
- Montante dello scarico Ø 150 mm
- **Distanza minima dal piano cottura elettrico 430 mm**



<sup>1</sup> Gamma di classi di efficienza energetica da A+++ a D