

DBAH 92 LT X

headfree (schermo piatto/90cm)

Bauknecht

Für mich und mein Zuhause



TOP 4

- Cappa a schermo piatto con larghezza da 90 cm, adatta per un **pensile superiore con larghezza da 60 cm**
- Adatto per funzionamento in modalità filtrante e aspirante
- 1 potente motore ventola, 3 livelli di potenza livello intensivo incl.
- Frontalino decorativo in dotazione

ACCIAIO INOX

DBAH 92 LT X
EAN 40 11577 85631 6

TIPOLOGIA

- Telescopio flatscreen 9060
- Cappa a schermo piatto con larghezza da 90 cm, adatta per un **pensile superiore con larghezza da 60 cm**
- Adatto per funzionamento in modalità filtrante e aspirante
- Tensione: 220-240 V
- Frequenza: 50-60 Hz
- Potenza totale installata: 206 W
- **Distanza minima dal piano cottura elettrico 430 mm**
- **Distanza minima dal piano cottura a gas 650 mm**

DOTAZIONE

- Illuminazione dei fornelli LED, 2x3 Watt
- 1 potente motore ventola, 3 livelli di potenza livello intensivo incl.
- Controllo tramite touch control

ACCESSORI

- 1 Filtro al carbone attivo per funzionamento in modalità filtrante
- Materiale di montaggio e di fissaggio
- 4 Alluminio-Filtro antigrasso, lavabile
- Frontalino decorativo in dotazione

DISPONIBILE COME ACCESSORIO SPECIALE

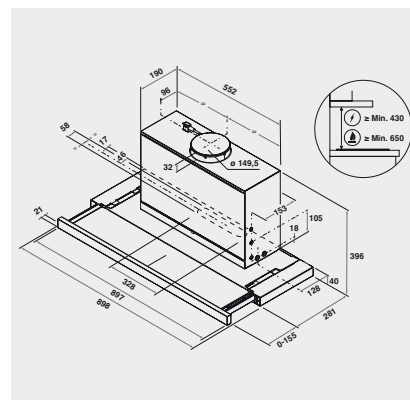
- Filtro al carbone attivo per funzionamento in modalità filtrante AMC 100
- Frontalino bianco FBL 590 WS
- Frontalino nero FBL 590 SW
- Frontalino acciaio inossidabile FBL 590 IN

VALORI DI CONSUMO

- Consumo energetico annuale: 44.1 kWh
- Classe di efficienza energetica A¹
- Potenza assorbita in stato pronto: 0.49 Watt
- Potenza assorbita in stato disattivato: 0.00 Watt

SPECIFICHE TECNICHE

- Potenza della ventola in modalità aspirante: **livello normale max. 515 m³/h, livello intensivo 625 m³/h**
- Rumorosità durante il funzionamento in modalità aspirante: min. 47 – max. 67 dB/A
- Dimensioni esterne (AxLxP): 396x898x281 mm
- Montante dello scarico Ø 150 mm



¹ Gamma di classi di efficienza energetica da A+++ a D