

# AKR 441/1 IX

Dunstabzugshaube (Wand/60cm)

Whirlpool



D

## TOP 4

- Steuerung über Schiebeschalter
- Dekorblende beiliegend
- Für Abluft- und Umluftbetrieb geeignet
- 1 leistungsstarker Lüftermotor, 3 Leistungsstufen

Edelstahl

AKR 441/1 IX

EAN 80 03437 23380 7

## BAUART

- Wandesse aus hochwertigem Edelstahl zur Montage direkt an die Wand
- Für Abluft- und Umluftbetrieb geeignet

## AUSSTATTUNG

- Steuerung über Schiebeschalter
- Kochstellenbeleuchtung LED, 2x5 Watt
- 1 leistungsstarker Lüftermotor, 3 Leistungsstufen

## ZUBEHÖR

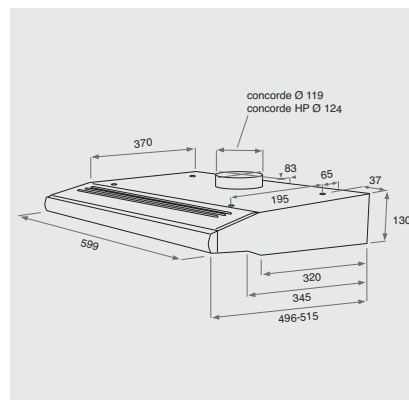
- 1 Aktivkohlefilter für den Umluftbetrieb
- 1 Aluminium-Fettfilter, auswaschbar
- Rückstauklappe für Abluftbetrieb
- Dekorblende beiliegend

## VERBRAUCHSWERTE

- Jahresenergieverbrauch: 72 kWh
- Energieeffizienzklasse D<sup>1</sup>

## TECHNISCHE DATEN

- Gebläseleistung im Abluftbetrieb: **max. Normalstufe 254 m<sup>3</sup>/h**
- Betriebsgeräusch im Abluftbetrieb: min. 47 – max. 66 dB/A
- Aussenmasse (HxBxT): 130x599x515 mm
- Abluftstutzen Ø 125 mm
- **Mindestabstand zum Elektrokochfeld 500 mm**
- **Mindestabstand zum Gaskochfeld 650 mm**



<sup>1</sup> Energieeffizienzklassen-Spektrum von A+++ bis D