

AKR 441/1 IX

headfree (a parete/60cm)

Whirlpool



60



TOP 4

- Controllo tramite Interruttore a scorrimento
- Frontalino decorativo in dotazione
- Adatto per funzionamento in modalità filtrante e aspirante
- 1 potente motore ventola, 3 livelli di potenza

Acciaio inox

AKR 441/1 IX

EAN 80 03437 23380 7

TIPOLOGIA

- Cappa a camino da parete in vetro pregiato Acciaio inox
- Cappa aspirante a camino in Acciaio inox di alta qualità, da montare direttamente alla parete
- Adatto per funzionamento in modalità filtrante e aspirante

DOTAZIONE

- Controllo tramite Interruttore a scorrimento
- Illuminazione dei fornelli LED, 2x5 Watt
- 1 potente motore ventola, 3 livelli di potenza
- Controlli a scorrimento

ACCESSORI

- 1 filtro al carbone attivo per funzionamento in modalità filtrante
- 1 Alluminio-Filtro antigrasso, lavabile
- Valvola antireflusso per funzionamento in modalità aspirante
- Frontalino decorativo in dotazione

DISPONIBILE COME ACCESSORIO SPECIALE

- Filtro al carbone attivo per funzionamento in modalità filtrantenull

VALORI DI CONSUMO

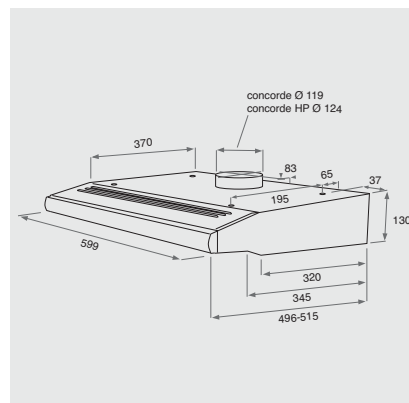
- Consumo energetico annuale: 72 kWh
- Classe di efficienza energetica D¹

SPECIFICHE TECNICHE

- Potenza della ventola in modalità aspirante: **livello normale max. 254 m³/h**
- Rumorosità durante il funzionamento in

modalità aspirante: min. 47 – max. 66 dB/A

- Dimensioni esterne (AxLxP): 130x599x515 mm
- Montante dello scarico Ø 125 mm
- Tensione: 220-240 V
- Frequenza: 50 Hz
- Potenza totale installata: 121 W
- **Distanza minima dal piano cottura elettrico 500 mm**
- **Distanza minima dal piano cottura a gas 650 mm**



¹ Gamma di classi di efficienza energetica da A+++ a D