

AKR 441/1 WH

murale(mur/60cm)

Whirlpool



60



TOP 4

- Commande mécanique
- Panneau frontal inox inclus
- Evacuation extérieur ou recyclage
- 1 moteur de ventilateur puissant, 3 étages de puissance

blanc

AKR 441/1 WH

EAN 80 03437 23381 4

TYPE D'APPAREIL

- Hotte décorative murale en blanc
- Hotte décorative murale en blanc
- Evacuation extérieur ou recyclage

CARACTÉRISTIQUES

- Commande mécanique
- Eclairage : LED, 2x5 W
- Commandes à curseurs

ACCESSOIRES

- 1 Filtre à charbon actif
- 1 filtre à graisse en aluminium (lavable)
- Volet anti-retour pour l'évacuation de l'air
- Panneau frontal inox inclus

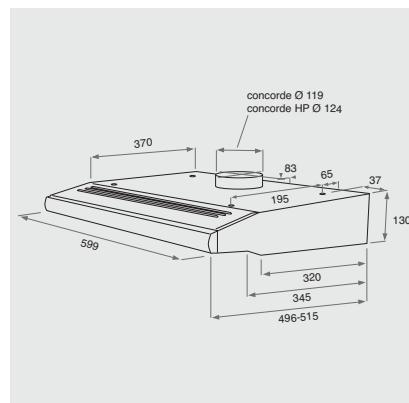
CONSOMMATION

- Consommation d'énergie/an : 72 kWh
- Classe énergétique D, Efficacité dynamique des fluides E, Efficacité lumineuse D, efficacité des filtres à graisse D¹
- Efficacité des filtres à graisse : 66
- Efficacité fluidodynamique : 9
- Efficacité de l'éclairage : 12.1

DONNÉES TECHNIQUES

- Puissance du ventilateur en mode d'évacuation **d'air: vitesse normale max. 254m³/h**
- Niveau sonore en mode évacuation : min. 47 – max. 66 dB(A)
- Dimensions du produit (HxLxP) : 130 x 599 x 515 mm
- Raccordement tuyau d'évacuation 125 mm
- Evacuation au-dessus
- Alimentation électrique : 220-240 V

- Fréquence : 50 Hz
- Puissance de raccordement : 121 W
- Dimensions appareil emballé (HxLxP) : 152 x 618 x 548 mm
- Poids de l'appareil : 6.35 kg
- Poids de l'appareil emballé : 7.1 kg
- Distance min. de la table de cuisson électrique 500 mm
- Distance min. de la table de cuisson gaz 650 mm



¹ Classe énergétique d'A+++ à D