

# DBAH 65 LM X

Dunstabzugshaube (Flachschirm/60cm)

**Bauknecht**

Für mich und mein Zuhause



## TOP 4

- Hotte télescopique avec panneau frontal en gris métallique
- Convient pour les opérations d'évacuation et de recirculation de l'air
- 1 moteur de ventilateur puissant, 3 étages de puissance
- Commande par l'intermédiaire de commandes Soft Touch

GRIS ARGENTÉ

DBAH 65 LM X

EAN 40 11577 85526 5

## TYPE D'APPAREIL

- Hotte tiroir, à installer dans un meuble haut de hotte tiroir
- Adaptée au mode évacuation extérieur ou recyclage

## CARACTÉRISTIQUES

- Commande mécanique avec commandes Soft Touch
- Eclairage : LED, 2x3 W
- 1 moteur de ventilateur puissant, 3 étages de puissance

## ACCESSOIRES

- Matériel de montage et d'installation
- 2 filtres à graisse en aluminium (lavables)
- Volet anti-retour pour l'évacuation de l'air
- Panneau frontal inox inclus

## ACCESSOIRES EN OPTION

- Filtre à charbon actif pour recyclage AMC 100
- Nombre de filtres à charbon : 1
- En option : Panneau frontal blanc FBL 560 WS
- En option : Panneau frontal noir FBL 560 SW
- En option : Panneau frontal inox FBL 560 IN

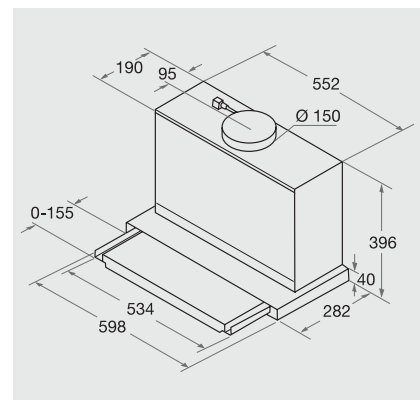
## CONSUMMATION

- Consommation d'énergie/an : 85.8 kWh
- Classe énergétique D, efficacité dynamique des fluides E, Efficacité lumineuse D, efficacité des filtres à graisse C<sup>1</sup>

## DONNÉES TECHNIQUES

- Puissance du ventilateur en mode d'évacuation **d'air: vitesse normale max. 448m<sup>3</sup>/h**
- Niveau sonore évacuation: min. 48 – max. 62 dB/A
- Dimensions du produit (HxLxP) : 396 x 598 x 282 mm

- Profondeur en fonctionnement 282 jusqu'à 437 mm
- Diamètre du raccordement tuyau d'évacuation 150 mm
- Evacuation au-dessus et à l'arrière
- Dimensions appareil emballé (HxLxP) : 511 x 693 x 396 mm
- Poids de l'appareil emballé : 12.5 kg
- Distance min. de la table de cuisson électrique 430 mm
- Distance min. de la table de cuisson gaz 650 mm



<sup>1</sup> Classe énergétique d'A+++ à D