

DBAH 64 LM X

murale(écran plat/60cm)

Bauknecht

Für mich und mein Zuhause



TOP 4

- Hotte télescopique avec panneau frontal en gris métallique
- Convient pour les opérations d'évacuation et de recirculation de l'air
- 1 moteur de ventilateur puissant, 3 étages de puissance
- Commande par l'intermédiaire de commandes Soft Touch

GRIS ARGENTÉ

DBAH 64 LM X
EAN 40 11577 85938 6

TYPE D'APPAREIL

- Hotte tiroir
- Hotte tiroir, à installer dans un meuble haut de hotte tiroir
- Adaptée au mode évacuation extérieur ou recyclage

CARACTÉRISTIQUES

- Commande mécanique avec commandes Soft Touch
- Éclairage : LED, 2x2.5 W
- 1 moteur de ventilateur puissant, 3 étages de puissance
- Interrupteur d'éclairage march/arrêt

ACCESSOIRES

- Matériel de montage et d'installation
- 2 filtres à graisse en aluminium (lavables)
- Panneau frontal inox inclus

ACCESSOIRES EN OPTION

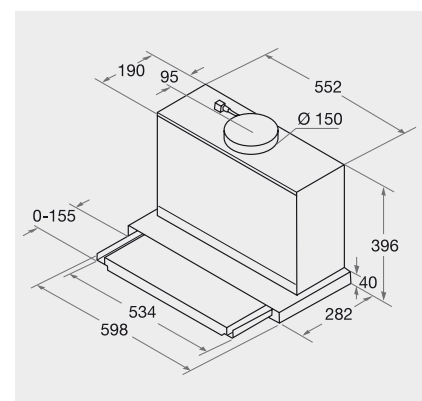
- Filtre à charbon actif pour recyclage AMC 100
- Nombre de filtres à charbon : 1
- En option : Panneau frontal blanc FBL 560 WS
- En option : Panneau frontal noir FBL 560 SW

CONSUMMATION

- Consommation d'énergie/an : 63.3 kWh
- Classe énergétique C, efficacité dynamique des fluides E, Efficacité lumineuse F, efficacité des filtres à graisse C¹
- Consommation électrique en mode veille: 0.00 watt
- Consommation électrique en mode arrêt: 0.00 watt
- Efficacité des filtres à graisse : 76.0
- Efficacité fluidodynamique : 12.7
- Efficacité de l'éclairage : 82.9

DONNÉES TECHNIQUES

- Puissance du ventilateur en mode d'évacuation d'air: **vitesse normale max. 368m³/h**
- Niveau sonore évacuation: min. 52 – max. 58 dB/A
- Dimensions du produit (HxLxP) : 396 x 598 x 282 mm
- Profondeur en fonctionnement 282 jusqu'à 437 mm
- Diamètre du raccordement tuyau d'évacuation 150 mm
- Evacuation au-dessus et à l'arrière
- Alimentation électrique : 220-240 V
- Fréquence : 50-60 Hz
- Puissance de raccordement : 126 W
- Dimensions appareil emballé (HxLxP) : 511 x 693 x 396 mm
- Poids de l'appareil : 10.9 kg
- Poids de l'appareil emballé : 12.5 kg
- Distance min. de la table de cuisson électrique 430 mm
- Distance min. de la table de cuisson gaz 650 mm



¹ Classe énergétique d'A+++ à D