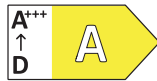


# ECSK11 F845 CH

Einbau-Kombi-Dampfgarer mit Display (29 l)

**Bauknecht**

Für mich und mein Zuhause



## TOP 4

- Integrierter Türgriff
- Kerntemperaturfühler mit Temperaturanzeige
- Mit der HomeNet App haben Sie schnellen und intuitiven Zugriff auf eine Vielzahl an Programmen und Optionen
- My Menu – auf den persönlichen Geschmack abgestimmt

## SCHWARZES GLAS

ECSK11 F845 CH  
EAN 40 11577 61893 8

## REGELUNG UND BETRIEBSARTEN

- Kombi-Dampfgarer mit 93 Funktionen (10 traditionelle, 83 Automatik-Programme)
- 4.5" TFT-Farbdisplay mit Touch-Control
- Heissluft und Dampf kombiniert
- Dampfgaren, drucklos 40 °C – 100 °C

## FUNKTION

- **My Menu** – auf den persönlichen Geschmack abgestimmt
- PowerHeissluft – von Beginn an gleichmässige Verteilung der heissen Luft
- Spezialfunktionen, wie zum Beispiel Teig gehen lassen, Joghurt zubereiten, desinfizieren und einkochen

## AUSSTATTUNG

- Mit der **HomeNet App** haben Sie schnellen und intuitiven Zugriff auf eine Vielzahl an Programmen und Optionen
- Garraumvolumen 29 Liter
- Integrierter Türgriff
- Vollglasinnentür, 3-fach verglast
- Glas-Schalterblende mit integriertem Touch-Control
- Memory-Funktion für die letzten 10 Einstellungen
- Sensor-Automatik
- Externer Dampferzeuger mit 2 Liter Wassertank
- 1 Halogen-Lampe im Innenraum
- Garraum aus hochwertigem Edelstahl

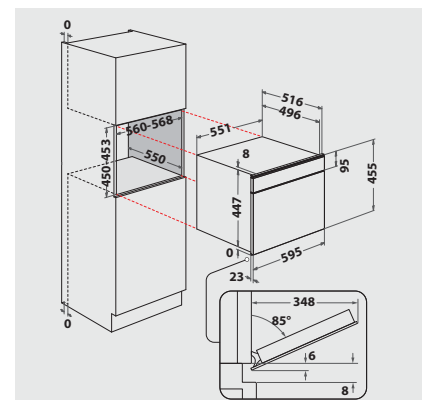
## ZUBEHÖR

- Kerntemperaturfühler mit Temperaturanzeige
- 1 Gitterrost
- Ungelochter sowie gelochter Garbehälter aus Edelstahl
- Wasserbehälter für 2 Liter

## TECHNISCHE DATEN UND MASSE

- Energieeffizienzklasse A<sup>1</sup>

- Länge des Anschlusskabels 125 cm
- Gesamtanschlusswert: 1,45 kW
- Nischenmasse (HxBxT): 450x560x550 mm



<sup>1</sup> Energieeffizienzklassen-Spektrum von A+++ bis D