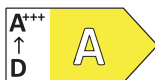
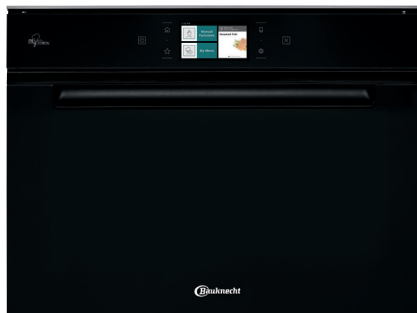


# ECSK11 F845 CH

Einbau-Kombi-Dampfgarer mit Display (29 l)

**Bauknecht**

Für mich und mein Zuhause



## TOP 4

- Maniglia della porta integrata
- Sensore della temperatura del nucleo con indicazione della temperatura
- Con la HomeNet App potrete accedere in modo veloce e intuitivo a un'ampia gamma di programmi e opzioni
- My Menu – per soddisfare i gusti personali

BLACK GLASS

ECSK11 F845 CH  
EAN 40 11577 61893 8

## REGOLAZIONE E MODALITÀ OPERATIVE

- combinate-dispositivo per cottura a vapore con 93 funzioni (10 Programmi tradizionali, 83 automatici)
- display a colori TFT 4,5" con Touch Control
- Aria calda e vapore combinati
- Cottura a vapore, senza pressione 40 °C – 100 °C

## FUNZIONE

- **My Menu** – per soddisfare i gusti personali
- PowerAriaCalda – distribuzione uniforme dell'aria calda fin dall'inizio
- Funzione scongelamento
- Funzioni speciali, come ad esempio lasciar riposare la pasta, preparazione Joghurt, disinfezione e cottura

## DOTAZIONE

- Con la **HomeNet App** potrete accedere in modo veloce e intuitivo a un'ampia gamma di programmi e opzioni
- Volume vano cottura 29 litri
- Maniglia della porta integrata
- Porta interna in vetro temperato, numero rivestimenti in vetro: 3
- Pannello interruttori in vetro con Touch Control integrato
- Funzione Memory per le ultime 10 impostazioni
- Sensor-Automatico
- Produttore di vapore esterno con vaschetta acqua da 2 litri
- 1 lampada alogena nel vano interno
- Vano cottura in acciaio inossidabile di alta qualità

## ACCESSORI

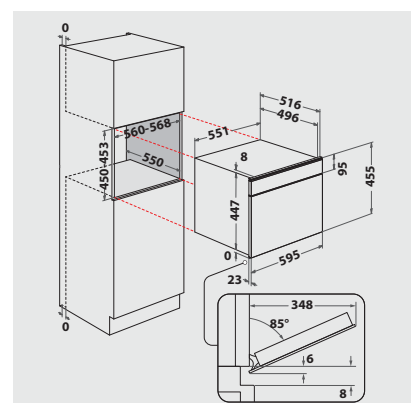
- Sensore della temperatura del nucleo con indicazione della temperatura
- 1 Griglia

- Recipiente di cottura con e senza fori in acciaio inossidabile

- Recipiente per acqua per 2 litri

## SPECIFICHE TECNICHE E MISURE

- Classe di efficienza energetica A<sup>1</sup>
- Lunghezza del cavo di allacciamento 125 cm
- Potenza totale installata: 1,45 kW
- Dimensioni nicchia (AxLxP): 450x560x550 mm



<sup>1</sup> Gamma di classi di efficienza energetica da A+++ a D