

ECSK9 P845 PTCH

Einbau-Kombi-Dampfgarer mit Display (29 l)

Bauknecht

Für mich und mein Zuhause



Betriebsarten



TOP 4

- Sonde thermique
- L'application HomeNet vous donne un accès rapide et intuitif à un large éventail d'applications et d'options
- My Menu – selon vos préférences personnelles
- Fonction mémoire pour les 10 derniers réglages

INOX PRO TOUCH

ECSK9 P845 PTCH
EAN 40 11577 61894 5

TIMER

- combiné-cuiseur vapeur avec 68 fonctions (10 traditionnelle, 58 programme automatique)
- Ecran couleur TFT 3,5" avec Touch-Control
- **Cuisson vapeur (de 40°C à 100°C)**

FONCTION

- 68 fonctions
- **My Menu** – selon vos préférences personnelles
- Air pulsé
- Ventilation à froid (décongélation)
- Maintien au chaud (60°C)
- Fonctions spéciales : Levage de pâte, Yaourt, Stérilisation (bouteilles, verres,...) et conserves maison
- Décongeler
- Régénérer (pour réchauffer des plats sous-vide, cuisinés ou semi-cuits)
- 7 Fonctions spéciales

CARACTÉRISTIQUES

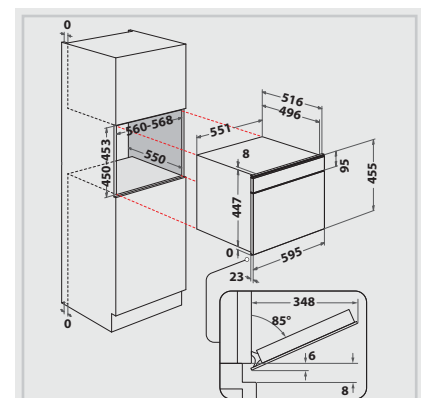
- L'application **HomeNet** vous donne un accès rapide et intuitif à un large éventail d'applications et d'options
- **ProTouch** - la surface en acier inoxydable spécialement traitée pour une propreté durable
- Volume cavité 29 litres
- Cavité 29 litres
- Porte rabattable
- Porte pleine, 3 verres
- Panneau de commande en verre avec Touch-Control intégré
- Fonction mémoire pour les 10 derniers réglages
- Fonction „Sensor“
- Bloquage du bandeau de commande (sécurité enfants)
- 1 lampe halogène à l'intérieur

ACCESSOIRES

- Cavité en inox
- Sonde de température à cœur avec affichage de la température
- 1 grille
- Récipient de cuisson non perforé ou perforé en acier inoxydable
- Réservoir d'eau amovible 2 litres
- Bandeau inférieur en inox, hauteur 8 mm

DONNÉES TECHNIQUES ET DIMENSIONS

- Classe énergétique A¹
- Câble de raccordement 125 cm
- Puissance de raccordement 1450 W
- Alimentation électrique 220-240 V
- Fréquence 50/60 Hz
- Fusible 10 A
- Encastrable dans une colonne, niche 45 cm
- Dimensions du produit emballé (HxLxP) : 585 x 668 x 688 mm
- Poids de l'appareil 30 kg
- Poids de l'appareil emballé 32 kg



¹ Classe énergétique d'A+++ à D