

ECSK7 CP845 PTCH

Einbau-Kombi-Dampfgarer (29 l)

Bauknecht
Für mich und mein Zuhause



TOP 4

- My Menu – selon vos préférences personnelles
- Fonction mémoire pour les 10 derniers réglages
- Volume cavité 29 litres
- combiné-cuiseur vapeur avec 53 fonctions (10 traditionnelle, 43 programme automatique)

INOX PRO TOUCH

ECSK7 CP845 PTCH
EAN 40 11577 61896 9

TIMER

- combiné-cuiseur vapeur avec 53 fonctions (10 traditionnelle, 43 programme automatique)
- et affichage de texte LCD (blanc)
- Air pulsé et vapeur combinés

FONCTION

- 53 fonctions
- **My Menu** – selon vos préférences personnelles
- Air pulsé
- Ventilation à froid (décongélation)
- Maintien au chaud (60°C)
- Fonctions spéciales : Levage de pâte, Yaourt, Stérilisation (bouteilles, verres,...) et conserves maison
- Décongeler

CARACTÉRISTIQUES

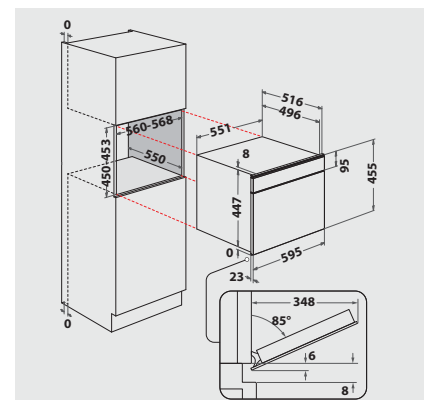
- **ProTouch** - la surface en acier inoxydable spécialement traitée pour une propreté durable
- Volume cavité 29 litres
- Cavité 29 litres
- Porte rabattable
- Porte pleine, 3 verres
- Panneau de commande en verre
- Boutons de commandes escamotables
- Bouton de commande noir
- Fonction mémoire pour les 10 derniers réglages
- Fonction „Sensor“
- Bloquage du bandeau de commande (sécurité enfants)
- 1 lampe halogène à l'intérieur
- Panneaux latéraux lisses
- Cavité en inox

ACCESSOIRES

- 1 grille
- Réservoir d'eau amovible 2 litres

DONNÉES TECHNIQUES ET DIMENSIONS

- Classe énergétique A¹
- Consommation d'énergie en mode chaleur tournante/air pulsé 0.6 kWh
- Câble de raccordement 125 cm
- Puissance de raccordement 1450 W
- Alimentation électrique 220-240 V
- Fréquence 50/60 Hz
- Fusible 10 A
- Encastrable dans une colonne, niche 45 cm
- Dimensions de la niche (HxLxP) : 450 x 556 x 550 mm
- Dimensions du produit emballé (HxLxP) : 585 x 668 x 688 mm
- Poids de l'appareil 30 kg
- Poids de l'appareil emballé 32 kg



¹ Classe énergétique d'A+++ à D