

# BAHTT 55 LM G

Dunstabzugshaube (Flachschirm/cm)

**Bauknecht**  
Für mich und mein Zuhause



## TOP 4

- Hotte télescopique avec panneau frontal en gris métallique
- Convient pour les opérations d'évacuation et de recirculation de l'air
- 1 moteur de ventilateur puissant, 3 étages de puissance
- Commande par l'intermédiaire de commandes Soft Touch

INOX-LOOK

**BAHTT 55 LM G**  
EAN 40 11577 85635 4

## TYPE D'APPAREIL

- Hotte tiroir, à installer dans un meuble haut de hotte tiroir
- Adaptée au mode évacuation extérieur ou recyclage
- Distance min. de la table de cuisson électrique 430 mm
- Distance min. de la table de cuisson gaz 650 mm

## CARACTÉRISTIQUES

- Commande mécanique avec commandes Soft Touch
- Eclairage : LED, 2x3 W
- 1 moteur de ventilateur puissant, 3 étages de puissance
- Filtre à graisse avec lampe témoin de saturation

## ACCESSOIRES

- 2 filtres à graisse en aluminium (lavables)

## ACCESSOIRES EN OPTION

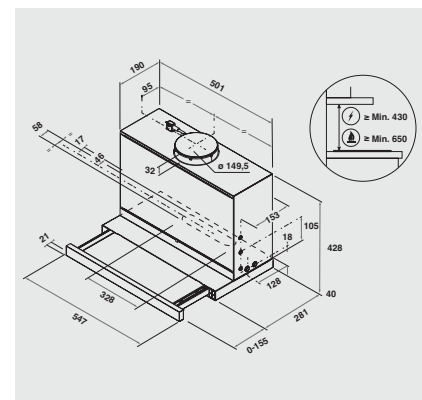
- Filtre à charbon actif pour recyclage AMC 100
- Nombre de filtres à charbon : 1

## CONSUMMATION

- Consommation d'énergie/an : 85.8 kWh
- Classe énergétique D, efficacité dynamique des fluides E, Efficacité lumineuse D, efficacité des filtres à graisse C<sup>1</sup>

## DONNÉES TECHNIQUES

- Puissance du ventilateur en mode d'évacuation **d'air: vitesse normale max. 448m<sup>3</sup>/h**
- Niveau sonore évacuation: min. 48 – max. 62 dB/A
- Dimensions du produit (HxLxP) : 428 x 547 x 281 mm
- Diamètre du raccordement tuyau d'évacuation 150 mm
- Evacuation au-dessus et à l'arrière
- Dimensions appareil emballé (HxLxP) : 528 x 649 x 399 mm
- Poids de l'appareil emballé : 11.8 kg



<sup>1</sup> Classe énergétique d'A+++ à D