

BAHTT 55 LM G

Dunstabzugshaube (Flachschirm/cm)

Bauknecht

Für mich und mein Zuhause



TOP 4

- Cappa a schermo piatto, da installare in un pensile superiore per cappe con cappuccio a schermo piatto
- Adatto per funzionamento in modalità filtrante e aspirante
- 1 potente motore ventola, 3 livelli di potenza
- Controllo tramite Tasto a corsa breve

COLOR ACCIAIO INOX

BAHTT 55 LM G
EAN 40 11577 85635 4

TIPOLOGIA

- Cappa a schermo piatto, da installare in un pensile superiore per cappe con cappuccio a schermo piatto
- Adatto per funzionamento in modalità filtrante e aspirante

DOTAZIONE

- Controllo tramite Tasto a corsa breve
- Illuminazione dei fornelli LED, 2x3 Watt
- 1 potente motore ventola, 3 livelli di potenza
- Indicatore di saturazione del filtro tramite LED

ACCESSORI

- 2 Alluminio-Filtro antigrasso, lavabile

DISPONIBILE COME ACCESSORIO SPECIALE

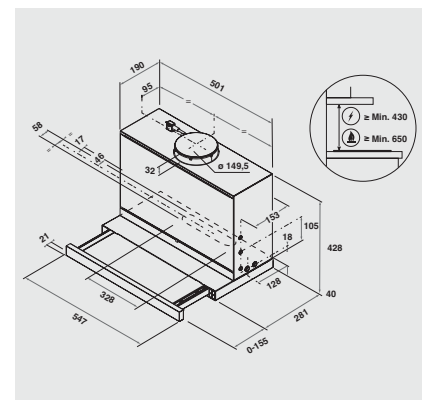
- Filtro al carbone attivo per funzionamento in modalità filtrante AMC 100

VALORI DI CONSUMO

- Consumo energetico annuale: 85.8 kWh
- Classe di efficienza energetica D¹

SPECIFICHE TECNICHE

- Potenza della ventola in modalità aspirante: **livello normale max. 448 m³/h**
- Rumorosità durante il funzionamento in modalità aspirante: min. 48 – max. 62 dB/A
- Dimensioni esterne (AxLxP): 428x547x281 mm
- Montante dello scarico Ø 150 mm
- **Distanza minima dal piano cottura elettrico 430 mm**
- **Distanza minima dal piano cottura a gas 650 mm**



¹ Gamma di classi di efficienza energetica da A+++ a D