

# DNG 5355 IX/2

Dunstabzugshaube (Einbau/55cm)

**Bauknecht**

Für mich und mein Zuhause



## TOP 4

- Cappa da incasso, da installare tra due pensili
- 2 potenti motori ventole, 3 livelli di potenza
- Illuminazione ottimale dell'area di cottura grazie a LED, 2x3 Watt
- Classe di efficienza energetica B<sup>1</sup>

ACCIAIO INOX

DNG 5355 IX/2  
EAN 40 11577 85709 2

## TIPOLOGIA

- Cappa da incasso, da installare tra due pensili

## DOTAZIONE

- Illuminazione dei fornelli LED, 2x3 Watt
- 2 potenti motori ventole, 3 livelli di potenza

## ACCESSORI

- 1 Alluminio-Filtro antigrasso, lavabile

## DISPONIBILE COME ACCESSORIO SPECIALE

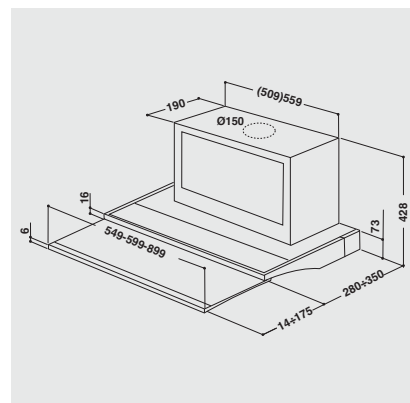
- Filtro al carbone attivo per funzionamento in modalità filtrante AMC 100

## VALORI DI CONSUMO

- Consumo energetico annuale: 52 kWh
- Classe di efficienza energetica B<sup>1</sup>

## SPECIFICHE TECNICHE

- Potenza della ventola in modalità aspirante: **livello normale max. 610 m<sup>3</sup>/h**
- Rumorosità durante il funzionamento in modalità aspirante: min. 48 – max. 68 dB/A
- Dimensioni esterne (AxLxP): 429x548x280 mm
- Montante dello scarico Ø 150 mm
- **Distanza minima dal piano cottura elettrico 430 mm**
- **Distanza minima dal piano cottura a gas 650 mm**



<sup>1</sup> Gamma di classi di efficienza energetica da A+++ a D