

DNG 5360 IN-2

murale(encastrée/60cm)

Bauknecht

Für mich und mein Zuhause



TOP 4

- Hotte intégrable en Edelmetall
- Convient pour les opérations d'évacuation et de recirculation de l'air
- 2 moteurs de ventilateur puissants, 3 étages de puissance
- Eclairage : LED, 2x3 W

EDELSTAHL

DNG 5360 IN-2
EAN 40 11577 85524 1

TYPE D'APPAREIL

- Hotte encastrable
- Hotte semi-encastrable, à installer entre deux armoires
- Adaptée au mode évacuation extérieur ou recyclage

- Poids de l'appareil emballé : 21.7 kg
- Distance min. de la table de cuisson électrique 430 mm
- Distance min. de la table de cuisson gaz 650 mm

CARACTÉRISTIQUES

- Eclairage : LED, 2x3 W
- 2 moteurs de ventilateur puissants, 3 étages de puissance
- Interrupteur d'éclairage march/arrêt

ACCESSOIRES

- 1 filtre à graisse en aluminium (lavable)

ACCESSOIRES EN OPTION

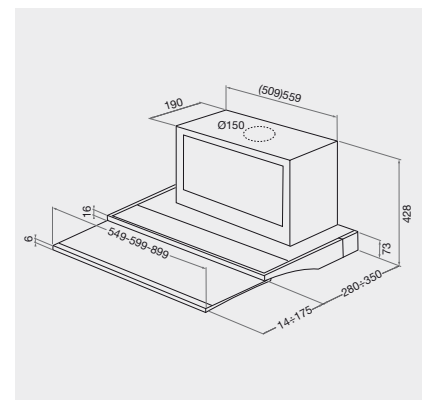
- Nombre de filtres à charbon : 1

CONSOMMATION

- Consommation d'énergie/an : 52 kWh
- Classe énergétique B, efficacité dynamique des fluides A, Efficacité lumineuse A, efficacité des filtres à graisse C¹
- Efficacité des filtres à graisse : 75.1
- Efficacité fluidodynamique : 28.2

DONNÉES TECHNIQUES

- Puissance du ventilateur en mode d'évacuation **d'air: vitesse normale max. 610m³/h**
- Niveau sonore évacuation: min. 48 – max. 68 dB/A
- Dimensions du produit (HxLxP) : 428 x 599 x 280 mm
- Diamètre du raccordement tuyau d'évacuation 150 mm
- Evacuation au-dessus
- Alimentation électrique : 220-240 V
- Fréquence : 50 Hz
- Puissance de raccordement : 206 W
- Dimensions appareil emballé (HxLxP) : 551 x 759 x 454 mm
- Poids de l'appareil : 17.7 kg



¹ Classe énergétique d'A+++ à D