

DNG 5360 IN-2

headfree (da incasso/60cm)

Bauknecht

Für mich und mein Zuhause



TOP 4

- Cappa da incasso, da installare tra due pensili
- Adatto per funzionamento in modalità filtrante e aspirante
- 2 potenti motori ventole, 3 livelli di potenza
- Illuminazione ottimale dell'area di cottura grazie a LED, 2x3 Watt

EDELSTAHL

DNG 5360 IN-2
EAN 40 11577 85524 1

TIPOLOGIA

- Cappa a incasso
- Cappa da incasso, da installare tra due pensili
- Adatto per funzionamento in modalità filtrante e aspirante

DOTAZIONE

- Illuminazione dei fornelli LED, 2x3 Watt
- 2 potenti motori ventole, 3 livelli di potenza
- Illuminazione attivabile separatamente

ACCESSORI

- 1 Alluminio-Filtro antigrasso, lavabile

DISPONIBILE COME ACCESSORIO SPECIALE

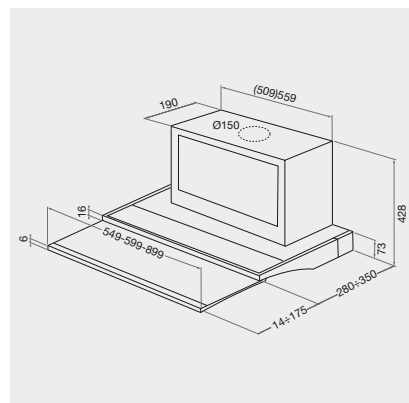
- Filtro al carbone attivo per funzionamento in modalità filtrantenull

VALORI DI CONSUMO

- Consumo energetico annuale: 52 kWh
- Classe di efficienza energetica B¹

SPECIFICHE TECNICHE

- Potenza della ventola in modalità aspirante: **livello normale max. 610 m³/h**
- Rumorosità durante il funzionamento in modalità aspirante: min. 48 – max. 68 dB/A
- Dimensioni esterne (AxLxP): 428x599x280 mm
- Montante dello scarico Ø 150 mm
- Tensione: 220-240 V
- Frequenza: 50 Hz
- Potenza totale installata: 206 W
- **Distanza minima dal piano cottura elettrico 430 mm**
- **Distanza minima dal piano cottura a gas 650 mm**



¹ Gamma di classi di efficienza energetica da A+++ a D