

# KVIS 34702

Einbau-Kühlschrank mit Gefrierfach (Nische 178)

**Bauknecht**

Für mich und mein Zuhause



35 dB



178 cm



## TOP 4

- ProFresh – längere Frische für Ihre Lebensmittel
- Zero° BioZone – extra Schutz für Fisch und Fleisch um 0 °C (abschaltbar)
- Gleichmäßige Luftzirkulation im Kühlraum dank Ventilator
- FlexiShelf-Glasablage – mehr Platz für große Gegenstände

WEISS

KVIS 34702

EAN 40 11577 10965 8

## KOMFORT

- Elektronische Steuerung über LED Display
- Urlaubs-Spar-Funktion stellt das Kühlteil auf 12 °C ein
- Elektronische Temperaturregelung
- SoftClosing – hochwertige Türscharniere, ab 20° selbstschließend
- Warnsignal bei Störungen: optisch

## KÜHLTEIL/AUSSTATTUNG BEI VOLLKÜHLRAUM

- **ProFresh** – sorgt dank permanenter Optimierung von Temperatur und Luftfeuchtigkeit für längere Frische Ihrer Lebensmittel
- **Hygiene+ Filter** – schützt zuverlässig vor Bakterien, Keimen und Gerüchen
- **Zero° BioZone** – extra Schutz für Fisch und Fleisch um 0 °C (abschaltbar)
- Mehr Platz für große Gegenstände und maximale Flexibilität dank geteilter **FlexiShelf-Glasablage**
- Gleichmäßige Luftzirkulation im Kühlraum dank Ventilator
- Sicherer Halt dank platzsparender, integrierter Flaschenhalterung
- Abtauautomatik im Kühlteil
- 4 Ablagen aus Sicherheitsglas, 1 teilbare Ablage, davon 3 höhenverstellbar
- 2 Obst- und Gemüseschubladen
- 4 Türfächer und 1 Butterfach mit Klappe

## GEFRIERTEIL

- Optischer Temperaturalarm

- Lagerzeit bei Störungen: 16 Std.

## VERBRAUCHSWERTE

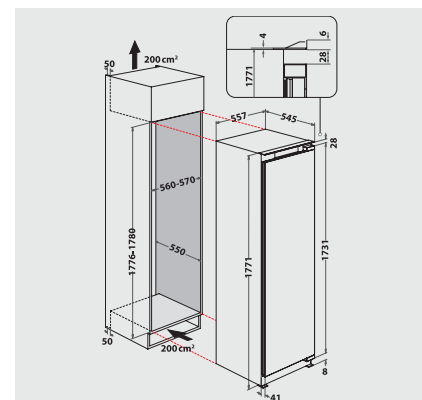
- Energieeffizienzklasse F<sup>1</sup>
- Energieverbrauch: 217 kWh/Jahr
- Nutzinhalt: 262 l Kühlen, 30 l Gefrieren, gesamt 292 l
- Luftschallemissionsklasse: B, 35 dB(A) re 1 pW
- Gefriervermögen: 3 kg/24 Std.

## TECHNISCHE DATEN

- SoftClosing – Sanftes Schließen der Tür bei leichtem Druck
- Gesamtanschluss: 130 W
- Türanschlag rechts, wechselbar
- Maße (HxBxT): 1771x540x557 mm

## ZUBEHÖR

- 1 Eierleiste (1x6 Eier)



<sup>1</sup> Energieeffizienzklassen-Spektrum von A bis G