

KVIS 28613

Einbau-Kühlschrank mit Gefrierfach (Nische 178)

Bauknecht

Für mich und mein Zuhause



TOP 4

- ProFresh – per cibi freschi più a lungo
- Circolazione uniforme dell'aria nel frigorifero grazie al ventilatore
- Ripiano in vetro FlexiShelf – più spazio per oggetti di grandi dimensioni
- SoftClosing - Chiusura morbida della porta con una leggera pressione

BIANCO

KVIS 28613
EAN 40 11577 11005 0

COMFORT

- Controllo elettronico tramite display a LED
- La funzione vacanza imposta il frigorifero a 12 °C
- Regolazione elettronica della temperatura
- SoftClosing – cerniera della porta di alta qualità, a chiusura automatica a partire da 20°
- Allarme acustico porta

FRIGORIFERO/DOTAZIONE PER CELLA FRIGO COMPLETA

- **ProFresh** – grazie all'ottimizzazione permanente di temperatura e umidità dell'aria mantiene i vostri cibi freschi più a lungo
- **Filtro Hygiene** – protegge efficacemente da batteri, germi e cattivi odori
- Più spazio per oggetti di grandi dimensioni e massima flessibilità grazie al **ripiano in vetro FlexiShelf** divisibile
- Circolazione uniforme dell'aria nel frigorifero grazie al ventilatore
- Appoggio sicuro grazie al portabottiglie integrato, dal minimo ingombro
- Sbrinamento automatico del frigorifero
- 5 Ripiani in vetro di sicurezza, 1 ripiano divisibile, di cui 4 regolabile in altezza
- 2 Cassetti frutta e verdura
- 5 scomparti nella porta

CONGELATORE

- Allarme ottico temperatura
- Autonomia in caso di guasto: 16 Ore

VALORI DI CONSUMO

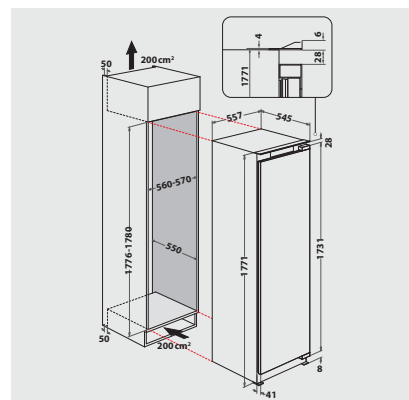
- Classe di efficienza energetica F¹
- Consumo energetico annuale: 217 kWh/anno
- Capacità netta: 262 l refrigerazione, 30 l congelamento, totale 292 l
- Classe di emissione sonora: B, 35 dB(A) re 1 pW
- Capacità di congelamento: 3 kg/24 ore

SPECIFICHE TECNICHE

- Capacità di congelamento: 3 kg/24 ore
- SoftClosing - Chiusura morbida della porta con una leggera pressione
- Potenza totale installata: 130 W
- Fermoporta A destra, sostituibile
- Misure dell'elettrodomestico (AxLxP): 1771x557x540 mm

ACCESSORI

- 1 portauova (1x6 uova)



¹ Gamma di classi di efficienza energetica da A a G