

KVIS 28702

StopFrost Einbau-Kühlschrank mit Gefrierfach (Nische 178)

Bauknecht

Für mich und mein Zuhause



TOP 4

- **StopFrost**
- Technologie **Pro Fresh**

- Zero° BioZone
- Étagère en verre FlexiShelf - plus de place pour les grands objets

BLANC

KVIS 28702
EAN 40 11577 10956 6

CONFORT

- Contrôle électronique via l'affichage LED interne
- **Fonction « vacances »**
- Réglage électronique de la température
- Fermeture des portes **SoftClosing**
- Alarme optique
- Alarme porte ouverte visuelle

RÉFRIGÉRATEUR

- **ProFresh** – garantit que vos aliments restent frais plus longtemps grâce à une optimisation permanente de la température et de l'humidité
- Filtre Hygiène+
- **Zero° BioZone** – protection supplémentaire pour le poisson et la viande de 0°C (peut être désactivée)
- Plus d'espace pour les grands objets et une flexibilité maximale grâce à **l'étagère en verre séparée FlexiShelf**
- Circulation uniforme de l'air dans la chambre froide grâce à un ventilateur
- Porte-bouteilles
- Compartiment spécial pour fruits et légumes
- Système de dégivrage automatique
- 4 Étagères en verre de sécurité, 1 étagère séparée, dont 3 la hauteur est réglable
- 2 Tiroirs à fruits et légumes
- 4 Compartiments de porte réglable 1 en hauteur avec rabat

- 3 clayettes en verre incassable amovibles
- ## SURGÉLATEUR
- **StopFrost** – une plaque StopFrost amovible recueille le givre généré, qui peut ensuite être facilement enlevé
 - Alarme de température visuelle
 - Durée de conservation en cas de panne de courant : 16 heures

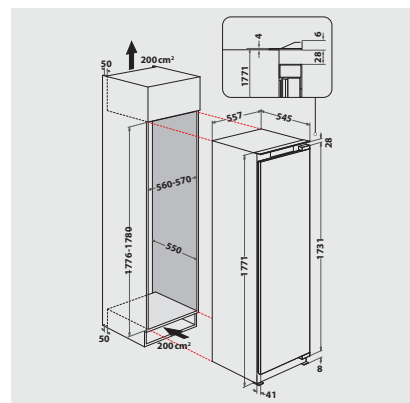
CONSOMMATION

- Classe énergétique F¹
- Consommation énergétique: 217 kWh/an
- Capacité nette: 262 l refroidissement, 30 l congélation, total 292l
- Classe d'émission de bruit aérien: B, 35 dB(A) re 1 pW
- Capacité de congélation: 3 kg/24 heures

DONNÉES TECHNIQUES

- Capacité de surgélation : 3 kg/24h
- Fixation simple d'une porte fixe SETMO-QUICK
- Puissance de raccordement : 130 W
- Fusible : 10 A
- Fréquence : 50 Hz
- Alimentation : 220-240 V
- Câble de raccordement : 245 cm
- Charnières à droite, réversibles
- Pour un emploi dans une température environnante(°C) : +10/+43 (SN-T)
- Dimensions de l'appareil (HxLxP): 1771x540x557 mm

- Dimensions de l'appareil emballé (HxLxP) : 1840 x 597 x 608 mm
 - Poids de l'appareil : 52 kg
 - Poids de l'appareil emballé : 54 kg
- ## TECHNOLOGIE / EXÉCUTION
- Nombre de compresseurs : 1
- ## ACCESSOIRES
- 1 support pour oeufs



¹ Classe énergétique d'A à G