

# KVIE 2281 LH2

Einbau-Kühlschrank mit Gefrierfach (Nische 122)

**Bauknecht**

Für mich und mein Zuhause



## TOP 4

- Technologie **Pro Fresh**
- Filtre Hygiène+
- 1 bac à légumes
- Contrôle électronique de la température

BLANC

KVIE 2281 LH2  
EAN 40 11577 10979 5

## CONFORT

- Commande électronique par LED Display
- Réglage électronique de la température
- Alarme optique

## RÉFRIGÉRATEUR

- **ProFresh** – garantit que vos aliments restent frais plus longtemps grâce à une optimisation permanente de la température et de l'humidité
- Filtre Hygiène+
- Circulation uniforme de l'air dans la chambre froide grâce à un ventilateur
- Porte-bouteilles
- Compartiment spécial pour fruits et légumes
- Fonction réfrigération rapide
- Système de dégivrage automatique
- 4 Étagères en verre de sécurité, dont 3 la hauteur est réglable
- 1 Tiroir à fruits et légumes
- 4 Compartiments de porte
- 3 clayettes en verre incassable amovibles

## SURGÉLATEUR

- Durée de conservation en cas de panne de courant : 12 heures

## CONSUMMATION

- Classe énergétique E<sup>1</sup>
- Consommation énergétique: 151 kWh/an
- Capacité nette: 171 l refroidissement, 18 l congélation, total 189l

- Classe d'émission de bruit aérien: C, 36 dB(A) re 1 pW

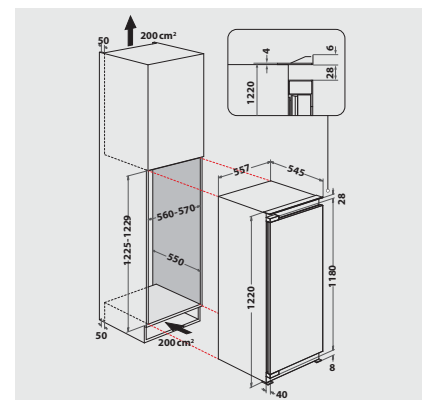
- Capacité de congélation: 3 kg/24 heures

## DONNÉES TECHNIQUES

- Fixation simple d'une porte fixe SETMO-QUICK
- Puissance de raccordement : 80 W
- Fusible : 10 A
- Fréquence : 50 Hz
- Alimentation : 220-240 V
- Câble de raccordement : 245 cm
- Charnières à gauche, réversibles
- Pour un emploi dans une température environnante(°C) : +10/+43 (SN-T)
- Dimensions de l'appareil (HxLxP): 1220x557x545 mm
- Dimensions de l'appareil emballé (HxLxP) : 1293 x 596 x 608 mm
- Poids de l'appareil : 42 kg
- Poids de l'appareil emballé : 43 kg

## TECHNOLOGIE / EXÉCUTION

- Nombre de compresseurs : 1



<sup>1</sup> Classe énergétique d'A à G