

# KVIS 29502

Einbau-Kühlschrank mit Gefrierfach (Nische 88)

**Bauknecht**

Für mich und mein Zuhause



35 dB

FLEXI SHELF  
↑

SetmoQuick

LED

88 cm

A  
↑  
G E

## TOP 4

- Etagère en verre FlexiShelf - plus de place pour les grands objets
- 1 bac à légumes
- Contrôle électronique de la température
- Durée de conservation en cas de dysfonctionnement: 6 heures

BLANC

KVIS 29502

EAN 40 11577 10949 8

## CONFORT

- Commande électronique par LED Display
- Réglage électronique de la température

## RÉFRIGÉRATEUR

- Plus d'espace pour les grands objets et une flexibilité maximale grâce à **l'étagère en verre séparée FlexiShelf**
- Compartiment spécial pour fruits et légumes
- Système de dégivrage automatique
- 1 Etagère en verre de sécurité, 1 étagère séparable, dont 1 la hauteur est réglable
- 1 Tiroir à fruits et légumes
- 3 Compartiments de porte
- 1 clayette en verre incassable amovible

## SURGÉLATEUR

- Durée de conservation en cas de panne de courant : 6 heures

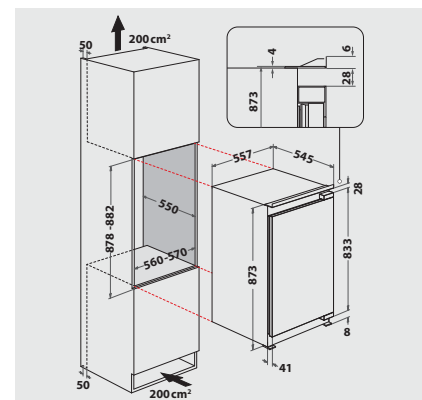
## CONSOMMATION

- Classe énergétique E<sup>1</sup>
- Consommation énergétique: 150 kWh/an
- Capacité nette: 102 l refroidissement, 18 l congélation, total 120l
- Classe d'émission de bruit aérien: B, 35 dB(A) re 1 pW
- Capacité de congélation: 2.5 kg/24 heures

## DONNÉES TECHNIQUES

- Fixation simple d'une porte fixe SETMO-QUICK
- Puissance de raccordement : 75 W
- Fusible : 10 A

- Frequence : 50 Hz
  - Alimentation : 220-240 V
  - Câble de raccordement : 245 cm
  - Charnières à droite, réversibles
  - Pour un emploi dans une température environnante(°C) : +10/+38 (SN-ST)
  - Dimensions de l'appareil (HxLxP): 873x557x545 mm
  - Dimensions de l'appareil emballé (HxLxP) : 946 x 597 x 608 mm
  - Poids de l'appareil : 35 kg
  - Poids de l'appareil emballé : 36 kg
- TECHNOLOGIE / EXÉCUTION**
- Nombre de compresseurs : 1



<sup>1</sup> Classe énergétique d'A à G