

# UVI 1950 LH2

Einbau-Kühlschrank mit Gefrierfach (Nische 82)

**Bauknecht**

Für mich und mein Zuhause



## TOP 4

- Ripiano in vetro FlexiShelf – più spazio per oggetti di grandi dimensioni
- Montaggio semplice nella porta fissa SUPER-SETMO
- Controllo elettronico tramite LED Display
- 2 Cassetti frutta e verdura

BIANCO

UVI 1950 LH2

EAN 40 11577 10900 9

## COMFORT

- Controllo elettronico tramite LED Display
- Regolazione elettronica della temperatura
- Cerniera della porta di alta qualità, a chiusura automatica a partire da 20°
- Misure dell'elettrodomestico (AxLxP): 815x596x545 mm

## FRIGORIFERO/DOTAZIONE PER CELLA

### FRIGO COMPLETA

- Più spazio per oggetti di grandi dimensioni e massima flessibilità grazie al **ripiano in vetro FlexiShelf** diviso
- Sbrinatorio automatico del frigorifero
- 2 Ripiani in vetro di sicurezza, 1 ripiano divisibile, di cui 1 regolabile in altezza
- 2 Cassetti frutta e verdura
- 3 scomparti nella porta

### CONGELATORE

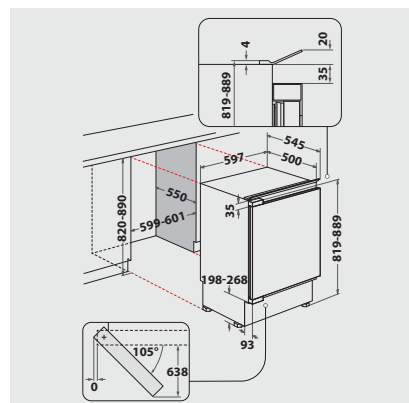
- Autonomia in caso di guasto: 10 Ore

### VALORI DI CONSUMO

- Classe di efficienza energetica E<sup>1</sup>
- Consumo energetico annuale: 150 kWh/anno
- Capacità netta: 108 l refrigerazione, 18 l congelamento, totale 126 l
- Classe di emissione sonora: C, 39 dB(A) re 1 pW
- Capacità di congelamento: 3 kg/24 ore

### SPECIFICHE TECNICHE

- Montaggio semplice nella porta fissa SUPER-SETMO
- Potenza totale installata: 100 W
- Fermaporta A sinistra, sostituibile



<sup>1</sup> Gamma di classi di efficienza energetica da A a G