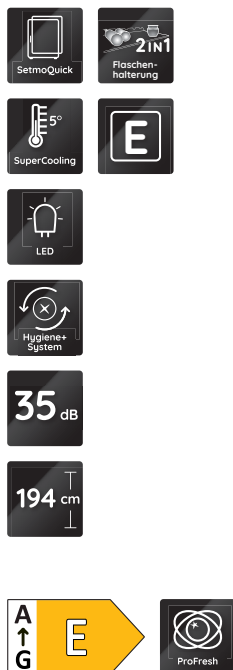


# KGIP 28882

Einbau-Kühl-/Gefrierkombination (Nische 194)

**Bauknecht**

Für mich und mein Zuhause



**TOP 4**

- Energieeffizienzklasse E<sup>1</sup>
- ProFresh – längere Frische für Ihre Lebensmittel
- Elektronische Steuerung im Kühlbereich über innenliegendes LED Display
- Innenraumkonzept mit Edelstahl-Elementen

WEISS

**KGIP 28882**  
EAN 40 11577 10995 5

**KOMFORT**

- Elektronische Steuerung im Kühlbereich über innenliegendes LED Display
- Innenraumkonzept mit Edelstahl-Elementen
- Elektronische Temperaturregelung
- Warnsignal bei Störungen: optisch
- Optischer Türalarm
- Nutzzinhalt: 227 l Kühlen, 79 l Gefrieren, gesamt 306 l
- Luftschallemissionsklasse: B, 35 dB(A) re 1 pW
- Gefriervermögen: 4 kg/24 Std.

**TECHNISCHE DATEN**

- Einfache Festtürmontage SETMO-QUICK
- Gesamtanschluss: 140 W
- Türanschlag rechts, wechselbar
- Maße (HxBxT): 1935x557x545 mm

**KÜHLTEIL/AUSSTATTUNG BEI VOLLKÜHL-RAUM**

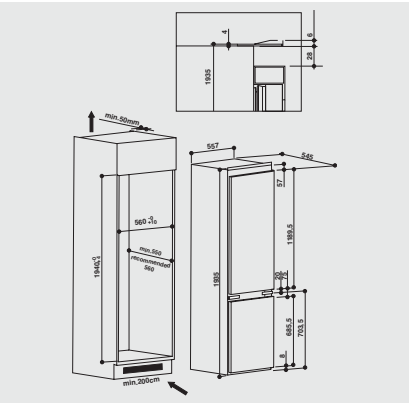
- ProFresh** – sorgt dank permanenter Optimierung von Temperatur und Luftfeuchtigkeit für längere Frische Ihrer Lebensmittel
- Hygiene+ Filter** – schützt zuverlässig vor Bakterien, Keimen und Gerüchen
- Gleichmäßige Luftzirkulation im Kühlraum dank Ventilator
- Sicherer Halt dank platzsparender, integrierter Flaschenhalterung
- Superkühlfunktion
- Abtauautomatik im Kühlteil
- 5 Ablagen aus Sicherheitsglas, davon 4 höhenverstellbar
- 1 Obst- und Gemüseschublade
- 4 Türfächer

**GEFRIERTEIL**

- 3 kipp sichere Gefrierschubladen
- Lagerzeit bei Störungen: 19 Std.

**VERBRAUCHSWERTE**

- Energieeffizienzklasse E<sup>1</sup>
- Energieverbrauch: 225 kWh/Jahr



<sup>1</sup> Energieeffizienzklassen-Spektrum von A bis G