

KGIC 28702

Einbau-Kühl-/Gefrierkombination (Nische 178)

Bauknecht

Für mich und mein Zuhause



TOP 4

- Energieeffizienzklasse E¹
- ProFresh – längere Frische für Ihre Lebensmittel
- Elektronische Steuerung im Kühlbereich über innenliegendes LED Display
- Urlaubs-Spar-Funktion stellt das Kühlteil auf 12 °C ein

WEISS

KGIC 28702
EAN 40 11577 10991 7

KOMFORT

- Elektronische Steuerung im Kühlbereich über innenliegendes LED Display
- Urlaubs-Spar-Funktion stellt das Kühlteil auf 12 °C ein
- Innenraumkonzept mit Edelstahl-Elementen
- Elektronische Temperaturregelung
- Kühlen und Gefrieren getrennt regelbar
- Warnsignal bei Störungen: optisch und akustisch

KÜHLTEIL/AUSSTATTUNG BEI VOLLKÜHLRAUM

- **ProFresh** – sorgt dank permanenter Optimierung von Temperatur und Luftfeuchtigkeit für längere Frische Ihrer Lebensmittel
- **Hygiene+ Filter** – schützt zuverlässig vor Bakterien, Keimen und Gerüchen
- **Fresh Zone 0°** – extra Schutz für Fisch und Fleisch um 0 °C
- Gleichmäßige Luftzirkulation im Kühlraum dank Ventilator
- Sicherer Halt dank platzsparender, integrierter Flaschenhalterung
- Abtauautomatik im Kühlteil
- 4 Ablagen aus Sicherheitsglas, davon 3 höhenverstellbar
- 1 Obst- und Gemüseschublade
- 4 Türfächer

GEFRIERTEIL

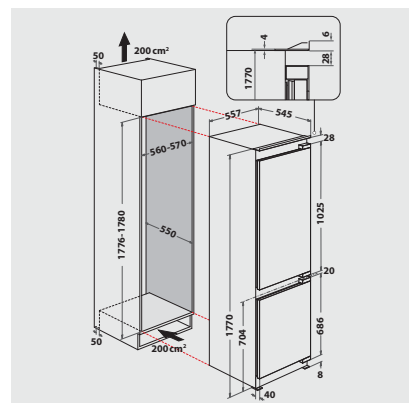
- Optischer und akustischer Temperaturalarm
- 3 kippichere Gefrierschubladen
- Lagerzeit bei Störungen: 19 Std.

VERBRAUCHSWERTE

- Energieeffizienzklasse E¹
- Energieverbrauch: 226 kWh/Jahr
- Nutzinhalt: 194 l Kühlen, 79 l Gefrieren, gesamt 273 l
- Luftschallemissionsklasse: B, 35 dB(A) re 1 pW
- Gefriervermögen: 9 kg/24 Std.

TECHNISCHE DATEN

- Einfache Festtürmontage SETMO-QUICK
- Gesamtanschluss: 140 W
- Türanschlag rechts, wechselbar
- Maße (HxBxT): 1770x557x545 mm



¹ Energieeffizienzklassen-Spektrum von A bis G