

KGIP 2880 LH2

Einbau-Kühl-/Gefrierkombination (Nische 178)

Bauknecht

Für mich und mein Zuhause



TOP 4

- Classe di efficienza energetica E¹
- ProFresh – per cibi freschi più a lungo
- Concetto dello spazio interno con elementi in acciaio inossidabile
- Regolazione elettronica della temperatura

BIANCO

KGIP 2880 LH2
EAN 40 11577 10958 0

COMFORT

- Concetto dello spazio interno con elementi in acciaio inossidabile
- Regolazione elettronica della temperatura
- Allarme ottico porta
- Capacità netta: 194 l refrigerazione, 79 l congelamento, totale 273 l
- Classe di emissione sonora: B, 35 dB(A) re 1 pW
- Capacità di congelamento: 4 kg/24 ore

FRIGORIFERO/DOTAZIONE PER CELLA

FRIGO COMPLETA

- **ProFresh** – grazie all'ottimizzazione permanente di temperatura e umidità dell'aria mantiene i vostri cibi freschi più a lungo
- **Filtro Hygiene** – protegge efficacemente da batteri, germi e cattivi odori
- Circolazione uniforme dell'aria nel frigorifero grazie al ventilatore
- Appoggio sicuro grazie al portabottiglie integrato, dal minimo ingombro
- Funzione super-raffreddamento
- Sbrinamento automatico del frigorifero
- 5 Ripiani in vetro di sicurezza, di cui 4 regolabile in altezza
- 1 Cassetto frutta e verdura
- 4 scomparti nella porta

CONGELATORE

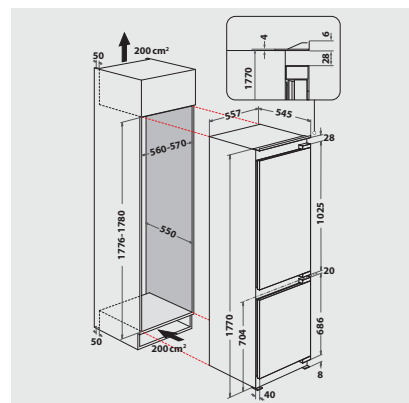
- 3 cassette di congelamento a prova di ribaltamento
- Autonomia in caso di guasto: 19 Ore

VALORI DI CONSUMO

- Classe di efficienza energetica E¹
- Consumo energetico annuale: 226 kWh/anno

SPECIFICHE TECNICHE

- Montaggio semplice nella porta fissa SETMO-QUICK
- Potenza totale installata: 140 W
- Ferraporta A sinistra, sostituibile
- Misure dell'elettrodomestico (AxLxP): 1770x557x545 mm



¹ Gamma di classi di efficienza energetica da A a G