

KGIS 26802

Einbau-Kühl-/Gefrierkombination (Nische 158)

Bauknecht
Für mich und mein Zuhause



TOP 4

- Classe énergétique E¹
- Technologie **Pro Fresh**
- Concept d'intérieur avec éléments en acier inoxydable
- Sécurité enfants

BLANC

KGIS 26802
EAN 40 11577 10992 4

CONFORT

- Concept d'intérieur avec éléments en acier inoxydable
- Réglage électronique de la température
- Alarme porte ouverte visuelle

RÉFRIGÉRATEUR

- **ProFresh** – garantit que vos aliments restent frais plus longtemps grâce à une optimisation permanente de la température et de l'humidité
- Filtre Hygiène+
- Circulation uniforme de l'air dans la chambre froide grâce à un ventilateur
- Porte-bouteilles
- Compartiment spécial pour fruits et légumes
- Système de dégivrage automatique
- 4 Etagères en verre de sécurité, dont 3 la hauteur est réglable
- 1 Tiroir à fruits et légumes
- 4 Compartiments de porte
- 3 clayettes en verre incassable amovibles

SURGÉLATEUR

- 3 tiroirs de surgélation
- Durée de conservation en cas de panne de courant : 19 heures

CONSOMMATION

- Classe énergétique E¹
- Consommation énergétique: 219 kWh/an
- Capacité nette: 153 l refroidissement, 79 l congélation, total 232l

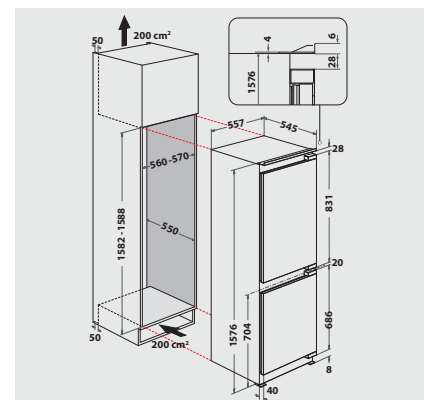
- Classe d'émission de bruit aérien: B, 35 dB(A) re 1 pW
- Capacité de congélation: 4 kg/24 heures

DONNÉES TECHNIQUES

- Fixation simple d'une porte fixe SETMO-QUICK
- Puissance de raccordement : 140 W
- Fusible : 10 A
- Fréquence : 50 Hz
- Alimentation : 220-240 V
- Câble de raccordement : 245 cm
- Charnières à droite, réversibles
- Pour un emploi dans une température environnante(°C) : +10/+43 (SN-T)
- Dimensions de l'appareil (HxLxP): 1576x557x545 mm
- Dimensions de l'appareil emballé (HxLxP) : 1640 x 594 x 608 mm
- Poids de l'appareil : 50.2 kg
- Poids de l'appareil emballé : 51.5 kg

TECHNOLOGIE / EXÉCUTION

- Nombre de compresseurs : 1



¹ Classe énergétique d'A à G