

# KGIS 2680 LH2

Einbau-Kühl-/Gefrierkombination (Nische 158)

**Bauknecht**

Für mich und mein Zuhause



## TOP 4

- Classe di efficienza energetica E<sup>1</sup>
- ProFresh – per cibi freschi più a lungo
- Concetto dello spazio interno con elementi in acciaio inossidabile
- Regolazione elettronica della temperatura

BIANCO

KGIS 2680 LH2  
EAN 40 11577 10993 1

## COMFORT

- Concetto dello spazio interno con elementi in acciaio inossidabile
- Regolazione elettronica della temperatura
- Allarme ottico porta

## FRIGORIFERO/DOTAZIONE PER CELLA

### FRIGO COMPLETA

- **ProFresh** – grazie all'ottimizzazione permanente di temperatura e umidità dell'aria mantiene i vostri cibi freschi più a lungo
- **Filtro Hygiene** – protegge efficacemente da batteri, germi e cattivi odori
- Circolazione uniforme dell'aria nel frigorifero grazie al ventilatore
- Appoggio sicuro grazie al portabottiglie integrato, dal minimo ingombro
- Sbrinamento automatico del frigorifero
- 4 Ripiani in vetro di sicurezza, di cui 3 regolabile in altezza
- 1 Cassetto frutta e verdura
- 4 scomparti nella porta

## CONGELATORE

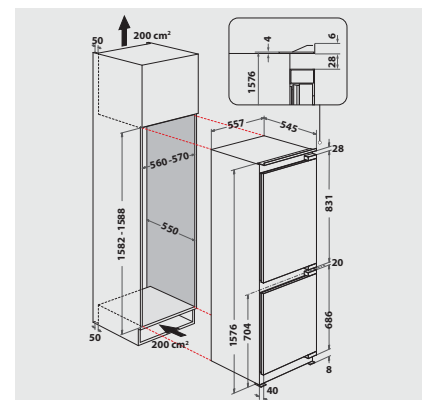
- 3 cassette di congelamento a prova di ribaltamento

• Autonomia in caso di guasto: 19 Ore

## VALORI DI CONSUMO

- Classe di efficienza energetica E<sup>1</sup>
- Consumo energetico annuale: 219 kWh/anno
- Capacità netta: 153 l refrigerazione, 79 l congelamento, totale 232 l

- Classe di emissione sonora: B, 35 dB(A) re 1 pW
  - Capacità di congelamento: 4 kg/24 ore
- ### SPECIFICHE TECNICHE
- Montaggio semplice nella porta fissa SETMO-QUICK
  - Potenza totale installata: 140 W
  - Fermoporta A sinistra, sostituibile
  - Misure dell'elettrodomestico (AxLxP): 1576x557x545 mm



<sup>1</sup> Gamma di classi di efficienza energetica da A a G