

KGIE 2850 LH2

Einbau-Kühl-/Gefrierkombination (Nische 178)

Bauknecht

Für mich und mein Zuhause



TOP 4

- Energieeffizienzklasse E¹
- Elektronische Temperaturregelung
- Hygiene+ Filter – zuverlässiger Schutz vor Bakterien, Keimen und Gerüchen
- Gleichmäßige Luftzirkulation im Kühlraum dank Ventilator

WEISS

KGIE 2850 LH2
EAN 40 11577 10914 6

KOMFORT

- Elektronische Temperaturregelung

KÜHLTEIL/AUSSTATTUNG BEI VOLLKÜHL-RAUM

- **Hygiene+ Filter** – schützt zuverlässig vor Bakterien, Keimen und Gerüchen
- Gleichmäßige Luftzirkulation im Kühlraum dank Ventilator
- Superkühlfunktion
- Abtauautomatik im Kühlteil
- 5 Ablagen aus Sicherheitsglas, davon 4 höhenverstellbar
- 1 Obst- und Gemüseschublade
- 3 Türfächer

GEFRIERTEIL

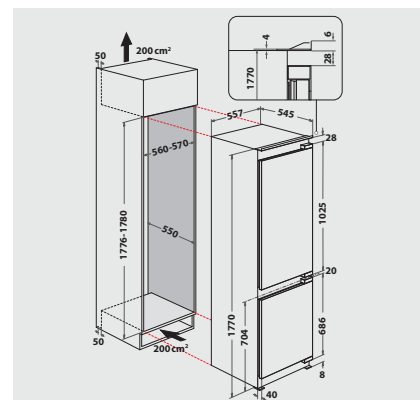
- 3 kipp sichere Gefrierschubladen
- Lagerzeit bei Störungen: 19 Std.

VERBRAUCHSWERTE

- Energieeffizienzklasse E¹
- Energieverbrauch: 226 kWh/Jahr
- Nutzinhalt: 194 l Kühlen, 79 l Gefrieren, gesamt 273 l
- Luftschallemissionsklasse: B, 35 dB(A) re 1 pW
- Gefriervermögen: 4 kg/24 Std.

TECHNISCHE DATEN

- Einfache Festtürmontage SETMO-QUICK
- Gesamtanschluss: 140 W
- Türanschlag links, wechselbar
- Maße (HxBxT): 1770x557x545 mm



¹ Energieeffizienzklassen-Spektrum von A bis G