

KGIE 2850 LH2

Einbau-Kühl-/Gefrierkombination (Nische 178)

Bauknecht

Für mich und mein Zuhause



TOP 4

- Classe énergétique E¹
- Sécurité enfants
- Contrôle électronique de la température
- Filtre Hygiène+

BLANC

KGIE 2850 LH2
EAN 40 11577 10914 6

CONFORT

- Réglage électronique de la température

RÉFRIGÉRATEUR

- Filtre Hygiène+
- Circulation uniforme de l'air dans la chambre froide grâce à un ventilateur
- Compartiment spécial pour fruits et légumes
- Fonction réfrigération rapide
- Système de dégivrage automatique
- 5 Etagères en verre de sécurité, dont 4 la hauteur est réglable
- 1 Tiroir à fruits et légumes
- 3 Compartiments de porte
- 4 clayettes en verre incassable amovibles

SURGÉLATEUR

- 3 tiroirs de surgélation
- Durée de conservation en cas de panne de courant : 19 heures

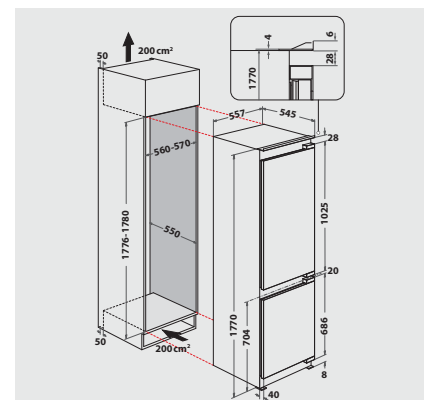
CONSOMMATION

- Classe énergétique E¹
- Consommation énergétique: 226 kWh/an
- Capacité nette: 194 l refroidissement, 79 l congélation, total 273l
- Classe d'émission de bruit aérien: B, 35 dB(A) re 1 pW
- Capacité de congélation: 4 kg/24 heures

DONNÉES TECHNIQUES

- Fixation simple d'une porte fixe SETMO-QUICK
- Puissance de raccordement : 140 W

- Fusible : 10 A
 - Fréquence : 50 Hz
 - Alimentation : 220-240 V
 - Câble de raccordement : 245 cm
 - Charnières à gauche, réversibles
 - Pour un emploi dans une température environnante(°C) : +10/+43 (SN-T)
 - Dimensions de l'appareil (HxLxP): 1770x557x545 mm
 - Dimensions de l'appareil emballé (HxLxP) : 1840 x 596 x 608 mm
 - Poids de l'appareil : 50.6 kg
 - Poids de l'appareil emballé : 52.2 kg
- ## TECHNOLOGIE / EXÉCUTION
- Nombre de compresseurs : 1



¹ Classe énergétique d'A à G