

KDI2 2650 LH2

Einbau-Kühl-/Gefrierkombination (Nische 158)

Bauknecht

Für mich und mein Zuhause



35 dB



158 cm



TOP 4

- Classe énergétique E¹
- Sécurité enfants
- Contrôle électronique de la température
- Étagère en verre FlexiShelf - plus de place pour les grands objets

BLANC

KDI2 2650 LH2
EAN 40 11577 10967 2

CONFORT

- Réglage électronique de la température

RÉFRIGÉRATEUR

- Plus d'espace pour les grands objets et une flexibilité maximale grâce à l'**étagère en verre séparée FlexiShelf**
- Compartiment spécial pour fruits et légumes
- Système de dégivrage automatique
- 4 Étagères en verre de sécurité, 1 étagère séparable, dont 4 la hauteur est réglable
- 1 Tiroir à fruits et légumes
- 4 Compartiments de porte
- 4 clayettes en verre incassable amovibles

SURGÉLATEUR

- Durée de conservation en cas de panne de courant : 17 heures

CONSOMMATION

- Classe énergétique E¹
- Consommation énergétique: 190 kWh/an
- Capacité nette: 191 l refroidissement, 48 l congélation, total 239l
- Classe d'émission de bruit aérien: B, 35 dB(A) re 1 pW
- Capacité de congélation: 3 kg/24 heures

DONNÉES TECHNIQUES

- Fixation simple d'une porte fixe SETMO-QUICK
- Puissance de raccordement : 130 W
- Fusible : 16 A
- Fréquence : 50 Hz

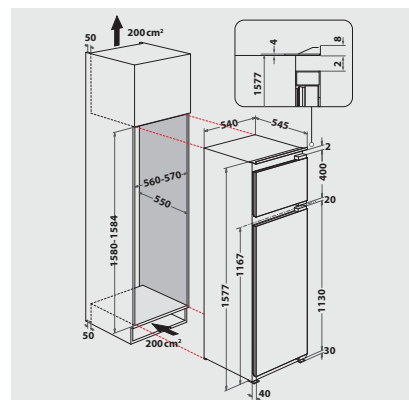
- Alimentation : 220-240 V
- Câble de raccordement : 245 cm
- Charnières à gauche, réversibles
- Pour un emploi dans une température environnante(°C) : +10/+38 (SN-ST)
- Dimensions de l'appareil (HxLxP): 1576x540x545 mm
- Dimensions de l'appareil emballé (HxLxP) : 1640 x 584 x 601 mm
- Poids de l'appareil : 46 kg
- Poids de l'appareil emballé : 47.5 kg

TECHNOLOGIE / EXÉCUTION

- Nombre de compresseurs : 1

ACCESSOIRES

- 1 support pour oeufs



¹ Classe énergétique d'A à G