

KDI2 2650 LH2

Einbau-Kühl-/Gefrierkombination (Nische 158)

Bauknecht

Für mich und mein Zuhause



TOP 4

- Classe di efficienza energetica E¹
- Regolazione elettronica della temperatura
- Ripiano in vetro FlexiShelf – più spazio per oggetti di grandi dimensioni
- Sbrinamento automatico del frigorifero

BIANCO

KDI2 2650 LH2
EAN 40 11577 10967 2

COMFORT

- Regolazione elettronica della temperatura

FRIGORIFERO/DOTAZIONE PER CELLA FRIGO COMPLETA

- Più spazio per oggetti di grandi dimensioni e massima flessibilità grazie al **ripiano in vetro FlexiShelf** divisivo
- Sbrinamento automatico del frigorifero
- 4 Ripiani in vetro di sicurezza, 1 ripiano divisibile, di cui 4 regolabile in altezza
- 1 Cassetto frutta e verdura
- 4 scomparti nella porta

CONGELATORE

- Autonomia in caso di guasto: 17 Ore

VALORI DI CONSUMO

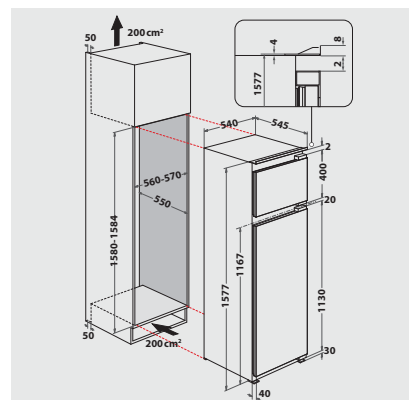
- Classe di efficienza energetica E¹
- Consumo energetico annuale: 190 kWh/anno
- Capacità netta: 191 l refrigerazione, 48 l congelamento, totale 239 l
- Classe di emissione sonora: B, 35 dB(A) re 1 pW
- Capacità di congelamento: 3 kg/24 ore

SPECIFICHE TECNICHE

- Montaggio semplice nella porta fissa SETMO-QUICK
- Potenza totale installata: 130 W
- Fermaporta A sinistra, sostituibile
- Misure dell'elettrodomestico (AxLxP): 1576x540x545 mm

ACCESSORI

- 1 portauova (1x6 uova)



¹ Gamma di classi di efficienza energetica da A a G