

BCBC 3C26 B CH

Intégrierbarer Geschirrspüler (60 cm)

Bauknecht

Für mich und mein Zuhause



TOP 4

- **Option Demi-charge multizone**
- **Technologie à capteurs** : des performances de nettoyage exceptionnelles, avec une consommation d'eau et d'énergie efficace
- Affichage clair avec indication du temps restant
- 3 différentes températures de lavage

NOIR

BCBC 3C26 B CH
EAN 40 11577 85278 3

TYPE D'APPAREIL

- Largeur 60 cm

CARACTÉRISTIQUES

- **ActiveDry** – système d'ouverture automatique de la porte pour les plats parfaitement secs (peut être désactivé)
- Affichage clair avec indication du temps restant
- Possibilité d'installation hauteur/en colonne
- Un signal sonore indique la fin du programme
- Voyant de sel et de produit de rinçage électronique
- Cuve en inox
- Sécurité enfant/verrouillage des touches
- Protection d'eau

PROGRAMMES

- **7 Programme Standard et 1 programme Sensor**
- 3 différentes températures de lavage
- Programme de lavage: Type de produit, Eco 50°C, Pré-rinçage, froid, Programme Sensor, Programme Express, Intensif 65°C, Verres 45°C, Lavage et séchage rapides
- **Technologie à capteurs** : des performances de nettoyage exceptionnelles, avec une consommation d'eau et d'énergie efficace

OPTIONS

- La vaisselle hygiénique grâce à l'option Hygiene+
- **Option Demi-charge multizone**
- Option All-in-1

PANIERS

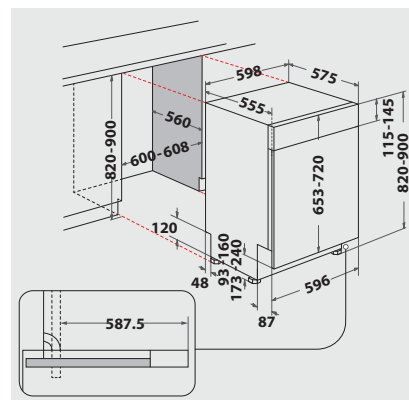
- Panier supérieur amovible et réglable en hauteur
- 4 rabats dans le panier supérieur
- Panier inférieur à 4 picots rabattables
- Panier à couverts amovible

CONSUMMATION

- Classe énergétique E, Classe d'efficacité de lavage 1.13, Classe d'efficacité de séchage 1.07¹
- 14 Couverts
- Consommation énergétique du programme éco pour 100 cycles de fonctionnement: 95 kWh
- 9,5 Litres d'eau, 0,95 kWh avec le programme éco par cycle de fonctionnement
- Durée du programme éco: 3:10 h
- Niveau sonore de seulement 46 dB(A) re 1 pW, Classe d'émission de bruit aérien C

DONNÉES TECHNIQUES

- **Raccordement à l'eau chaude jusqu'à 60°C**
- Câble de raccordement 130 cm
- Dimensions de la niche (HxLxP): 820 x 600 x 560 mm
- Dimensions de l'appareil (HxLxP): 820 x 598 x 555 mm
- Dimensions de l'appareil emballé (HxLxP): 910 x 625 x 675 mm



¹ Classe énergétique d'A à G