

BCIO 3T133 PE CH

Vollintegrierbarer Geschirrspüler (60 cm)

Bauknecht

Für mich und mein Zuhause



TOP 4

- PowerClean – il sistema intelligente specifico per pentole e padelle
- ActiveDry – sistema automatico di apertura porta per stoviglie perfettamente asciutte (disattivabile)
- MultiZone Option – lavaggio separato del cestello superiore e inferiore
- Programma Sensor – Pulizia perfetta a fronte di un consumo efficiente di acqua ed energia

ACCIAIO INOX

BCIO 3T133 PE CH
EAN 40 11577 85854 9

DOTAZIONE

- **ActiveDry** – sistema automatico di apertura porta per stoviglie perfettamente asciutte (disattivabile)
- **PowerClean** – il sistema intelligente specifico per pentole e padelle
- Display chiaro con preselezione del tempo d'inizio 1 – 12 ore
- Indicatore ottico di funzionamento grazie al punto luminoso sul fondo
- Possibilità di incasso in alto e quindi protegge la schiena
- Il segnale acustico indica la fine del programma
- Indicatore elettronico di ricarica per sale e indicatore elettronico di ricarica per brillantante
- Area interna in acciaio inossidabile per massima igiene
- Doppia cerniera
- Protezione antiallagamento completa

PROGRAMMI DI LAVAGGIO

- **9 Programmi standard e 1 programma Sensor**
- 3 diverse temperature di lavaggio
- Programmi di lavaggio: Tipo di prodotto, ECO, Prelavaggio a freddo, Programma Sensor, Programma Express, Programma intensivo, Programma bicchieri, Programma Hygiene, Lavaggio e asciugatura rapidi, Autopulizia
- Programma Sensor – Pulizia perfetta a fronte di un consumo efficiente di acqua ed energia

MODALITÀ OPERATIVE

- MultiZone Option – lavaggio separato del cestello superiore e inferiore
- Opzione per pastiglie di lavaggio

- Express-Option – riduce la durata del programma di lavaggio selezionato

CESTELLI PER STOVIGLIE

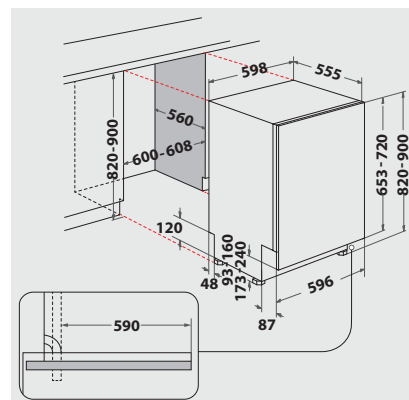
- Cestello superiore estraibile e regolabile in altezza, anche carico
- 4 supporti tazzine pieghevole nel cestello superiore
- 4 portapiatti abbattibili nel cestello inferiore
- Cestello per posate estraibile

VALORI DI CONSUMO

- Classe di efficienza energetica D, Indice di potenza di lavaggio 1.13, indice di potenza di asciugatura 1.07¹
- 14 Numero di coperti standard
- Consumo di energia del programma eco per 100 cicli di funzionamento: 85 kWh
- 9,5 litri di acqua, 0,848 kWh di corrente nel programma eco per ogni ciclo di funzionamento
- Durata del programma eco: 3:10 h
- Solo 43 dB(A) re 1 pW rumorosità, classe di emissione sonora B

SPECIFICHE TECNICHE

- Possibilità di allacciamento acqua calda fino a 60 °C
- Lunghezza del cavo di allaccio 130 cm
- Dimensioni dell'elettrodomestico (AxPxL): 820x555x598 mm



¹ Gamma di classi di efficienza energetica da A a G