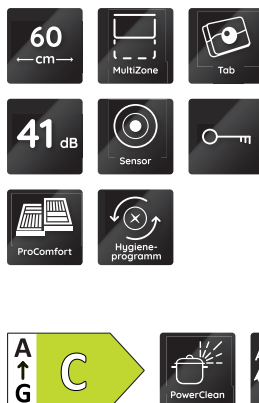


BBO 3041 PL X CH

Integrierbarer Geschirrspüler (60 cm)

Bauknecht

Für mich und mein Zuhause



TOP 4

- PowerClean – il sistema intelligente specifico per pentole e padelle
- ActiveDry – sistema automatico di apertura porta per stoviglie perfettamente asciutte (disattivabile)
- Cassetto per posate ProComfort divisibile con due inserti estraibili
- MultiZone Option – lavaggio separato del cestello superiore e inferiore

ACCIAIO INOX

BBO 3041 PL X CH
EAN 40 11577 86020 7

DOTAZIONE

- **ActiveDry** – sistema automatico di apertura porta per stoviglie perfettamente asciutte (disattivabile)
- **PowerClean** – il sistema intelligente specifico per pentole e padelle
- Display chiaro con indicatore del tempo residuo e con preselezione del tempo d'inizio 1 – 24 ore
- Indicatore elettronico di ricarica per sale e indicatore elettronico di ricarica per brillantante
- Area interna in acciaio inossidabile per massima igiene
- Doppia cerniera
- Sicura per bambini/blocco tasti
- Protezione antiaggancio completa

PROGRAMMI DI LAVAGGIO

- **9 Programmi standard e 1 programma Sensor**
- 3 diverse temperature di lavaggio
- Programmi di lavaggio: Tipo di prodotto, ECO, Prelavaggio a freddo, Programma Sensor, Programma Express, Programma intensivo, Programma Igiene, Lavaggio e asciugatura rapidi, Autopulizia
- Programma Sensor – Pulizia perfetta a fronte di un consumo efficiente di acqua ed energia

MODALITÀ OPERATIVE

- MultiZone Option – lavaggio separato del cestello superiore e inferiore
- Opzione per pastiglie di lavaggio
- Express-Option – riduce la durata del programma di lavaggio selezionato

CESTELLI PER STOVIGLIE

- Cestello superiore estraibile e regolabile in altezza, anche carico

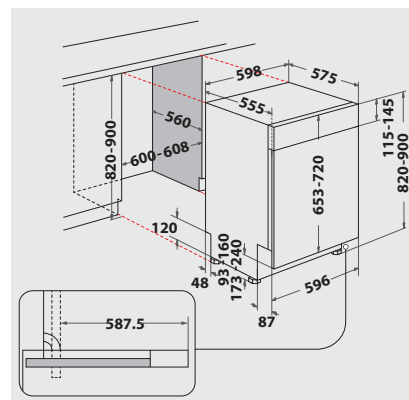
- **Cassetto per posate ProComfort divisibile** con due inserti estraibili per posate e pezzi piccoli
- 4 supporti tazzine pieghevole nel cestello superiore
- 8 portapiatti abbattibili nel cestello inferiore

VALORI DI CONSUMO

- Classe di efficienza energetica C, Indice di potenza di lavaggio 1.13, indice di potenza di asciugatura 1.07¹
- 14 Numero di coperti standard
- Consumo di energia del programma eco per 100 cicli di funzionamento: 75 kWh
- 9,5 litri di acqua, 0,746 kWh di corrente nel programma eco per ogni ciclo di funzionamento
- Durata del programma eco: 3:10 h
- Solo 41 dB(A) re 1 pW rumorosità, classe di emissione sonora B

SPECIFICHE TECNICHE

- Possibilità di allacciamento acqua calda fino a 60 °C
- Lunghezza del cavo di allaccio 130 cm
- Dimensioni dell'elettrodomestico (AxPxL): 820x555x598 mm



¹ Gamma di classi di efficienza energetica da A a G