

# BCIC 3C26 ES CH

Vollintegrierbarer Geschirrspüler mit SlidingDoor (60 cm)

**Bauknecht**

Für mich und mein Zuhause



## TOP 4

- **Option Demi-charge multizone**
- **Technologie à capteurs** : des performances de nettoyage exceptionnelles, avec une consommation d'eau et d'énergie efficace
- Affichage clair avec un départ différé entre 1 et 12 heures
- 3 différentes températures de lavage

SILVER

BCIC 3C26 ES CH  
EAN 40 11577 85301 8

## TYPE D'APPAREIL

- Largeur 60 cm

## CARACTÉRISTIQUES

- **ActiveDry** – système d'ouverture automatique de la porte pour les plats parfaitement secs (peut être désactivé)
- Affichage clair avec un départ différé entre 1 et 12 heures
- Possibilité d'installation hauteur/en colonne
- Voyant de sel et de produit de rinçage électronique
- Cuve en inox
- **Porte avec charnières coulissantes pour une installation flexible**
- Protection d'eau

## PROGRAMMES

- **7 Programme Standard et 1 programme Sensor**
- 3 différentes températures de lavage
- Programme de lavage: Type de produit, Eco 50°C, Pré-rinçage, froid, Programme Sensor, Programme Express, Intensif 65°C, Verres 45°C, Lavage et séchage rapides
- **Technologie à capteurs** : des performances de nettoyage exceptionnelles, avec une consommation d'eau et d'énergie efficace

## OPTIONS

- **Option Demi-charge multizone**
- Option All-in-1

## PANIER

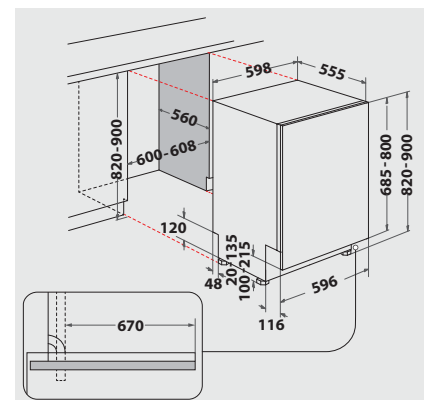
- Panier supérieur amovible et réglable en hauteur même rempli
- 4 rabats dans le panier supérieur
- Panier inférieur à 4 picots rabattables
- Panier à couverts amovible

## CONSUMMATION

- Classe énergétique E, Classe d'efficacité de lavage 1.13, Classe d'efficacité de séchage 1.07<sup>1</sup>
- 14 Couverts
- Consommation énergétique du programme éco pour 100 cycles de fonctionnement: 95 kWh
- 9,5 Litres d'eau, 0,95 kWh avec le programme éco par cycle de fonctionnement
- Durée du programme éco: 3:10 h
- Niveau sonore de seulement 46 dB(A) re 1 pW, Classe d'émission de bruit aérien C

## DONNÉES TECHNIQUES

- **Raccordement à l'eau chaude jusqu'à 60°C**
- Câble de raccordement 150 cm
- Dimensions de la niche (HxLxP): 820 x 600 x 560 mm
- Dimensions de l'appareil (HxLxP) : 820 x 598 x 555 mm
- Dimensions de l'appareil emballé (HxLxP) : 910 x 625 x 675 mm



<sup>1</sup> Classe énergétique d'A à G