

# BCIO 3T141 PES CH

Vollintegrierbarer Geschirrspüler mit SlidingDoor (60 cm)

**Bauknecht**

Für mich und mein Zuhause



## TOP 4

- **PowerClean Pro** : une vaisselle parfaitement propre sans pré-lavage
- **Option Demi-charge multizone**
- **Technologie à capteurs** : des performances de nettoyage exceptionnelles, avec une consommation d'eau et d'énergie efficace
- Affichage optique du fonctionnement grâce à un point lumineux au fond

INOX

BCIO 3T141 PES CH  
EAN 40 11577 86018 4

## TYPE D'APPAREIL

- Largeur 60 cm

## CARACTÉRISTIQUES

- **ActiveDry** – système d'ouverture automatique de la porte pour les plats parfaitement secs (peut être désactivé)
- **PowerClean Pro** : une vaisselle parfaitement propre sans pré-lavage
- Affichage clair avec indication du temps restant et départ différé entre 1 et 12 heures
- Affichage optique du fonctionnement grâce à un point lumineux au fond
- Possibilité d'installation hauteur/en colonne
- Un signal sonore indique la fin du programme
- Voyant de sel et de produit de rinçage électronique
- Cuve en inox
- **Porte avec charnières coulissantes pour une installation flexible**
- Protection d'eau

## PROGRAMMES

- **9 Programme Standard et 1 programme Sensor**
- 3 différentes températures de lavage
- Programme de lavage: Type de produit, Eco 50°C, Pré-rinçage, froid, Programme Sensor, Programme Express, Intensif 65°C, Verres 45°C, Programme Hygiene+, Lavage et séchage rapides, Auto-nettoyage
- **Technologie à capteurs** : des performances de nettoyage exceptionnelles, avec une consommation d'eau et d'énergie efficace
- Programme auto-nettoyage

## OPTIONS

- **Option Demi-charge multizone**
- Option All-in-1

- Option Express : réduit la durée du cycle pour un résultat impeccable

## PANIER

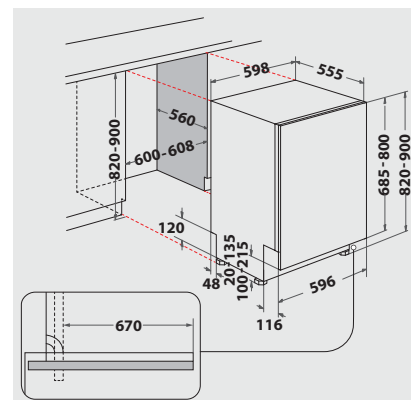
- Panier supérieur amovible et réglable en hauteur même rempli
- 4 rabats dans le panier supérieur
- Panier inférieur à 4 picots rabattables
- Panier à couverts amovible

## CONSOMMATION

- Classe énergétique C, Classe d'efficacité de lavage 1.13, Classe d'efficacité de séchage 1.07<sup>1</sup>
- 14 Couverts
- Consommation énergétique du programme éco pour 100 cycles de fonctionnement: 75 kWh
- 9,5 Litres d'eau, 0,746 kWh avec le programme éco par cycle de fonctionnement
- Durée du programme éco: 3:10 h
- Niveau sonore de seulement 41 dB(A) re 1 pW, Classe d'émission de bruit aérien B

## DONNÉES TECHNIQUES

- **Raccordement à l'eau chaude jusqu'à 60°C**
- Câble de raccordement 130 cm
- Dimensions de la niche (HxLxP): 820 x 600 x 560 mm
- Dimensions de l'appareil (HxLxP): 820 x 598 x 555 mm
- Dimensions de l'appareil emballé (HxLxP): 910 x 625 x 675 mm



<sup>1</sup> Classe énergétique d'A à G