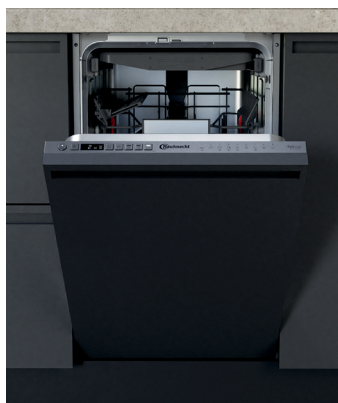


# BSIO 3035 PFE X CH

Vollintegrierbarer Geschirrspüler (45 cm)

**Bauknecht**

Für mich und mein Zuhause



## TOP 4

- PowerClean – il sistema intelligente specifico per pentole e padelle
- ActiveDry – sistema automatico di apertura porta per stoviglie perfettamente asciutte (disattivabile)
- Cassetto per posate
- MultiZone Option – lavaggio separato del cestello superiore e inferiore

ACCIAIO INOX

BSIO 3035 PFE X CH  
EAN 40 11577 85501 2

## DOTAZIONE

- **ActiveDry** – sistema automatico di apertura porta per stoviglie perfettamente asciutte (disattivabile)
- **PowerClean** – il sistema intelligente specifico per pentole e padelle
- Display chiaro con preselezione del tempo d'inizio 1 – 12 ore
- Indicatore ottico di funzionamento grazie al punto luminoso sul fondo
- Il segnale acustico indica la fine del programma
- Indicatore elettronico di ricarica per sale e indicatore elettronico di ricarica per brillantante
- Area interna in acciaio inossidabile per massima igiene
- Doppia cerniera
- Protezione antiallagamento completa

## PROGRAMMI DI LAVAGGIO

- **8 Programmi standard e 1 programma Sensor**
- 3 diverse temperature di lavaggio
- Programmi di lavaggio: Tipo di prodotto, ECO, Prelavaggio a freddo, Programma Sensor, Programma Express, Programma intensivo, Programma bicchieri, Programma Hygiene, Lavaggio e asciugatura rapidi
- Programma Sensor – Pulizia perfetta a fronte di un consumo efficiente di acqua ed energia

## MODALITÀ OPERATIVE

- L'opzione Dry+ con temperatura e durata del ciclo superiore può essere attivata al termine del ciclo di lavaggio
- MultiZone Option – lavaggio separato del cestello superiore e inferiore
- Opzione per pastiglie di lavaggio

## CESTELLI PER STOVIGLIE

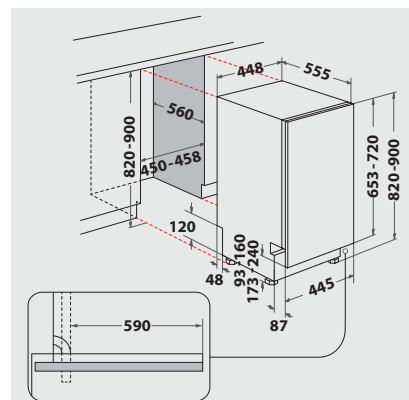
- **Cassetto per posate** – per un carico flessibile, adatto anche per posate lunghe
- Cestello superiore estraibile e regolabile in altezza
- 2 supporti tazzine pieghevole nel cestello superiore
- 4 portapiatti abbattibili nel cestello inferiore

## VALORI DI CONSUMO

- Classe di efficienza energetica D, Indice di potenza di lavaggio 1.13, indice di potenza di asciugatura 1.07<sup>1</sup>
- 10 Numero di coperti standard
- Consumo di energia del programma eco per 100 cicli di funzionamento: 67 kWh
- 9 litri di acqua, 0,674 kWh di corrente nel programma eco per ogni ciclo di funzionamento
- Durata del programma eco: 3:40 h
- Solo 45 dB(A) re 1 pW rumorosità, classe di emissione sonora C

## SPECIFICHE TECNICHE

- Possibilità di allacciamento acqua calda fino a 60 °C
- Lunghezza del cavo di allaccio 130 cm
- Dimensioni dell'elettrodomestico (AxPxL): 820x555x448 mm



<sup>1</sup> Gamma di classi di efficienza energetica da A a G