

BSBO 3023 PF X CH

Integrierbarer Geschirrspüler (45 cm)

Bauknecht

Für mich und mein Zuhause



TOP 4

- PowerClean – das intelligente System speziell für Töpfe und Pfannen
- Besteckschublade
- Option MultiZone – separates Ober- oder Unterkorbspülen
- Sensor-Programm – perfekte Reinigungsergebnisse bei effizientem Wasser- und Energieverbrauch

EDELSTAHL

BSBO 3023 PF X CH
EAN 40 11577 85503 6

BAUART

- Nicht hocheinbaufähig

AUSSTATTUNG

- **PowerClean** – das intelligente System speziell für Töpfe und Pfannen
- Übersichtliches Display mit Restzeitanzeige und 1 – 24 Std. Startzeitvorwahl
- Akustisches Signal zeigt das Programmende an
- Elektronische Salz- und elektronische Klarspülernachfüllanzeige
- Edelstahl-Innenraum für maximale Hygiene
- Doppelscharnier
- Kindersicherung/Tastensperre
- Vollwasserschutz

SPÜLPROGRAMME

- **8 Standardprogramme und 1 Sensorprogramm**
- 3 verschiedene Reinigungstemperaturen
- Spülprogramme: ECO, Kalt Vorspülen, Sensorprogramm, Expressprogramm, Intensivprogramm, Glasprogramm, Hygieneprogramm, Schnelles Spülen & Trocknen
- Sensor-Programm – perfekte Reinigungsergebnisse bei effizientem Wasser- und Energieverbrauch

BETRIEBSARTEN

- Die Dry+ Option mit erhöhter Temperatur und Zyklusdauer kann am Ende des Spülgangs hinzugeschaltet werden
- Option MultiZone – separates Ober- oder Unterkorbspülen
- Option für Spültabs

GESCHIRRKÖRBE

- **Besteckschublade** – flexibel beladbar, auch mit längeren Besteckteilen
- Oberkorb herausnehmbar und höhenverstellbar
- 2 klappbare Segmente im Oberkorb

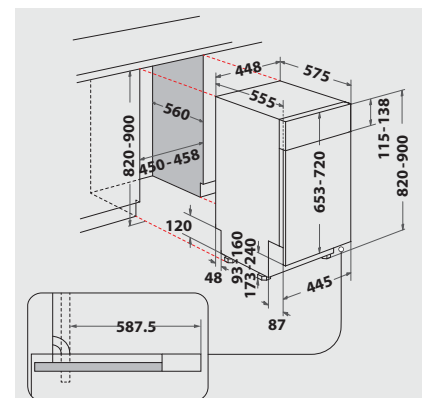
- 2 klappbare Tassenablagen im Oberkorb
- 4 umklappbare Tellersegmente im Unterkorb

VERBRAUCHSWERTE

- Energieeffizienzklasse E, Reinigungsleistungsindex 1,13, Trocknungsleistungsindex 1,07¹
- 10 Maßgedecke
- Energieverbrauch des eco-Programms pro 100 Betriebszyklen: 76 kWh Strom
- 9 Liter Wasser, 0,755 kWh Strom im eco-Programm pro Betriebszyklus
- Programmdauer des eco-Programms: 4:00 h
- Nur 43 dB(A) re 1 pW Betriebsgeräusch, Luftschallemissionsklasse B

TECHNISCHE DATEN

- Warmwasseranschluss bis 60 °C möglich
- Anschlusskabellänge 130 cm
- Gerätemaße (HxTxB): 820x555x448 mm



¹ Energieeffizienzklassen-Spektrum von A bis G