

BSBO 3023 PF X CH

Integrierbarer Geschirrspüler (45 cm)

Bauknecht

Für mich und mein Zuhause



TOP 4

- PowerClean – il sistema intelligente specifico per pentole e padelle
- Cassetto per posate
- MultiZone Option – lavaggio separato del cestello superiore e inferiore
- Programma Sensor – Pulizia perfetta a fronte di un consumo efficiente di acqua ed energia

ACCIAIO INOX

BSBO 3023 PF X CH
EAN 40 11577 85503 8

DOTAZIONE

- **PowerClean** – il sistema intelligente specifico per pentole e padelle
- Display chiaro con indicatore del tempo residuo e con preselezione del tempo d'inizio 1 – 24 ore
- Il segnale acustico indica la fine del programma
- Indicatore elettronico di ricarica per sale e indicatore elettronico di ricarica per brillantante
- Area interna in acciaio inossidabile per massima igiene
- Doppia cerniera
- Sicura per bambini/blocco tasti
- Protezione anti-allagamento completa

PROGRAMMI DI LAVAGGIO

- **8 Programmi standard e 1 programma Sensor**
- 3 diverse temperature di lavaggio
- Programmi di lavaggio: Tipo di prodotto, ECO, Prelavaggio a freddo, Programma Sensor, Programma Express, Programma intensivo, Programma bicchieri, Programma Igiene, Lavaggio e asciugatura rapidi
- Programma Sensor – Pulizia perfetta a fronte di un consumo efficiente di acqua ed energia

MODALITÀ OPERATIVE

- L'opzione Dry+ con temperatura e durata del ciclo superiore può essere attivata al termine del ciclo di lavaggio
- MultiZone Option – lavaggio separato del cestello superiore e inferiore
- Opzione per pastiglie di lavaggio

CESTELLI PER STOVIGLIE

- **Cassetto per posate** – per un carico flessibile, adatto anche per posate lunghe

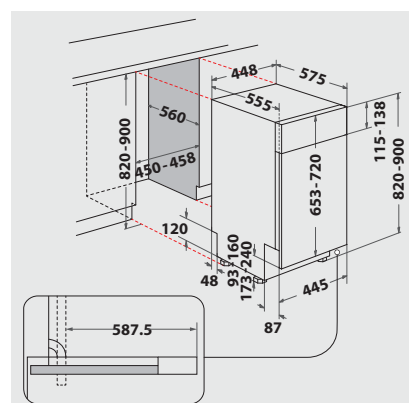
- Cestello superiore estraibile e regolabile in altezza
- 2 segmenti abbattibili nel cestello superiore
- 2 supporti tazzine pieghevole nel cestello superiore
- 4 portapiatti abbattibili nel cestello inferiore

VALORI DI CONSUMO

- Classe di efficienza energetica E, Indice di potenza di lavaggio 1.13, indice di potenza di asciugatura 1.07¹
- 10 Numero di coperti standard
- Consumo di energia del programma eco per 100 cicli di funzionamento: 76 kWh
- 9 litri di acqua, 0,755 kWh di corrente nel programma eco per ogni ciclo di funzionamento
- Durata del programma eco: 4:00 h
- Solo 43 dB(A) re 1 pW rumorosità, classe di emissione sonora B

SPECIFICHE TECNICHE

- Possibilità di allacciamento acqua calda fino a 60 °C
- Lunghezza del cavo di allaccio 130 cm
- Dimensioni dell'elettrodomestico (AxPxL): 820x555x448 mm



¹ Gamma di classi di efficienza energetica da A a G