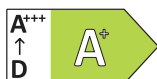


# BIK11 FH8TS2 PT CH

Einbau-Backofen mit Display und Hydrolyse (73 l)

**Bauknecht**

Für mich und mein Zuhause



reddot winner 2020



DESIGN AWARD 2019

## TOP 4

- Integrierter Türgriff
- Kerntemperaturfühler mit 4 Messpunkten
- Reinigungsfreundliche Emaille-Innenraumbeschichtung
- Mit SoftClose-Backofentür – schliesst langsam, sanft und leise

## SCHWARZES GLAS

BIK11 FH8TS2 PT CH  
EAN 40 11577 59041 8

## REGELUNG UND BETRIEBSARTEN

- Heißluftbackofen mit 105 Funktionen (22 traditionelle, 83 Automatik-Programme)
- 4.5" TFT-Farbdisplay mit Touch-Control

## FUNKTION

- **My Menu** – auf den persönlichen Geschmack abgestimmt
- Multi-Level-Kochen – gleichzeitiges Zubereiten auf vier Ebenen
- Backen auf mehreren Ebenen ganz ohne Vorheizen
- PowerHeissluft – von Beginn an gleichmäßige Verteilung der heißen Luft
- Maxi Cooking – optimierte Funktion für das Garen grosser Fleischstücke
- Pizzafunktion – lecker und knusprig
- Schnellaufheizen
- My Frozen Food – perfekt für die Zubereitung tiefgefrorener Speisen

## AUSSTATTUNG

- Mit der **HomeNet App** haben Sie schnellen und intuitiven Zugriff auf eine Vielzahl an Programmen und Optionen
- **DiamondClean** – hydrolytische Reinigungsfunktion
- Garraumvolumen 73 Liter
- **Active Multiflow** – erstklassige, gleichmässige Garergebnisse auf bis zu 4 Ebenen gleichzeitig
- Reinigungsfreundliche Emaille-Innenraumbeschichtung
- Integrierter Türgriff
- Mit **SoftClose**-Backofentür – schliesst langsam, sanft und leise
- XXL Garraum – mehr Raum für extra grosse Gerichte
- Vollglasinnentür, 3-fach verglast
- Kühle Front
- **2-fach Teilauszug**

- Glas-Schalterblende mit Touch Control Bedienung
- Favoriten – speichert Ihre zehn bevorzugten Programme
- Sensor-Automatik
- Garraum-Temperatur bis 250 °C
- Kindersicherung
- Griffschutz
- 2 Halogen-Lampen im Innenraum
- Glatte Seitenwände
- Kühlgebläse für gute Schrankentlüftung

## ZUBEHÖR

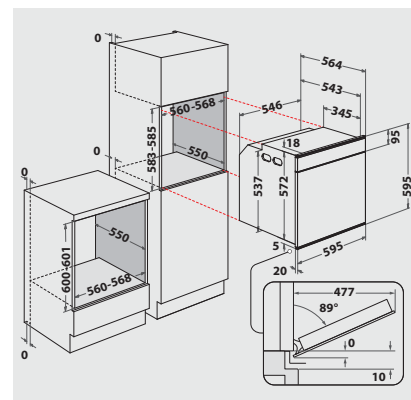
- Kerntemperaturfühler mit 4 Messpunkten
- 1 Gitterrost
- 1 Backblech, emailiert
- 1 Fettpfanne

## SONDERZUBEHÖR (GEGEN AUFPREIS)

- 3-fach Vollbackauszug SLF 133
- Backauszug mit 3 Ebenen, davon eine voll ausziehbar, 2 Teilauszüge SLF 234
- Teilauszug mit 2 Ebenen SLP 232

## TECHNISCHE DATEN UND MASSE

- Energieeffizienzklasse A+<sup>1</sup>
- Energieverbrauch nach DIN 0.91 kWh konventionell
- Energieverbrauch nach DIN 0.7 kWh Umluft
- Länge des Anschlusskabels 90 cm
- Gesamtanschlusswert: 3,65 kW
- Nischenmasse (HxBxT): 600x560x550 mm



<sup>1</sup> Energieeffizienzklassen-Spektrum von A+++ bis D