

# BIK7 CPH8TS PT CH

Einbau-Backofen mit Display, Hydrolyse und Dampffunktionen (73 l)

**Bauknecht**

Für mich und mein Zuhause



## TOP 4

- Total Steam – exzellente Ergebnisse dank vierfach regulierbaren Dampfstufen bis zum reinen Dampfgaren
- Reinigungsfreundliche Emaille-Innenraumbeschichtung
- Mit SoftClose-Backofentür – schliesst langsam, sanft und leise
- DiamondClean – hydrolytische Reinigungsfunktion

EDELSTAHL PROTOUCH

BIK7 CPH8TS PT CH  
EAN 40 11577 59038 8

## REGELUNG UND BETRIEBSARTEN

- Heißluftbackofen mit 74 Funktionen (25 traditionelle, 49 Automatik-Programme)
- Elektronik-Uhr mit Touch-Control und LC-Display mit Text/Symbolen (weiß)

## FUNKTION

- **My Menu** – auf den persönlichen Geschmack abgestimmt
- **Total Steam** – exzellente Ergebnisse dank vierfach regulierbaren Dampfstufen bis zum reinen Dampfgaren
- Multi-Level-Kochen – gleichzeitiges Zubereiten auf vier Ebenen
- Maxi Cooking – optimierte Funktion für das Garen grosser Fleischstücke
- Pizzafunktion – lecker und knusprig
- Schnellaufheizen
- Slow Cooking – Niedrigtemperaturgaren
- My Frozen Food – perfekt für die Zubereitung tiefgefrorener Speisen

## AUSSTATTUNG

- **ProTouch** – die speziell behandelte Edelstahloberfläche verhindert schnelles Wiederanschmutzen
- **DiamondClean** – hydrolytische Reinigungsfunktion
- Garraumvolumen 73 Liter
- **Active Multiflow** – erstklassige, gleichmässige Garergebnisse auf bis zu 4 Ebenen gleichzeitig
- Reinigungsfreundliche Emaille-Innenraumbeschichtung
- Mit **SoftClose**-Backofentür – schliesst langsam, sanft und leise
- XXL Garraum – mehr Raum für extra grosse Gerichte
- Vollglasinnentür, 3-fach verglast
- Glas-Schalterblende mit Touch Control Bedienung

- Favoriten – speichert Ihre zehn bevorzugten Programme
- Sensor-Automatik
- Garraum-Temperatur bis 250 °C
- Externer Dampferzeuger mit 1.5 Liter Wassertank
- Kindersicherung
- Griffschutz
- 1 Halogen-Lampe im Innenraum
- Glatte Seitenwände
- Kühlgebläse für gute Schrankentlüftung

## ZUBEHÖR

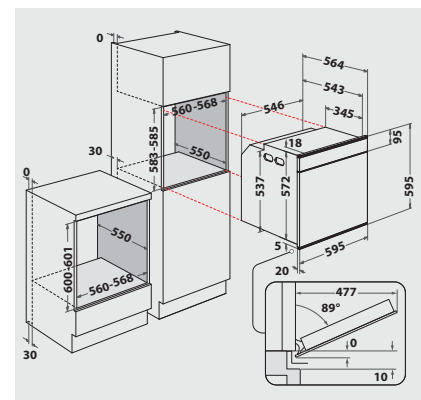
- 1 Gitterrost
- Dampfbehälter XL, gelocht
- 1 Backblech, emailliert
- 1 Fettpfanne

## SONDERZUBEHÖR (GEGEN AUFPREIS)

- 1-fach Teleskop-Auszug SLP SLR W
- Dampfbehälter XL, gelocht BTG S

## TECHNISCHE DATEN UND MASSE

- Energieeffizienzklasse A+<sup>1</sup>
- Energieverbrauch nach DIN 0.91 kWh konventionell
- Energieverbrauch nach DIN 0.70 kWh Umluft
- Länge des Anschlusskabels 90 cm
- Gesamtanschlusswert: 3,65 kW
- Nischenmasse (HxBxT): 600x560x550 mm



<sup>1</sup> Energieeffizienzklassen-Spektrum von A+++ bis D